



ルーパー
Looper
Series
[M type / C type]

Concept

診察、処置、リカバリー、各
オプションとの組み合わせ

Recovery

リクライニングさせてリカバリーチェアに。
イルリガートル架の取り付けも可能です。
背ずれを抑えたシート形状で、
ゆったりとお過ごしいただけます。



各部屋をスムーズ

ル-
L∞

Transport

大型4輪キャスター搭載で移動もスムーズに。
それぞれの部屋へ移送する際の移動性の高
さを追求しました。



部屋への移送もこの一台で。
で多様なシーンで大活躍。

Examination

一般診療はもちろん、股受・汚水トレイ（バット受け）・カーテン架を取り付けると、碎石位への対応も可能。様々なオプションを組み合わせることで、多科目に対応した診察台としてご使用いただけます。

にループ(Loop)

ーパー

per

処置室

Treatment

上肢台を取り付けて処置台に。
腕の処置や、内視鏡検査・処置等、様々な処置に対応しています。
シート幅600mmでサイドからのアプローチにも配慮しています。

Series

M type Multi Type

[CR-LPRM]

多体位に対応することで、診療・処置・観察の流れに合わせた姿勢調整をスムーズに行える設計です。体位変更が必要な場面でも、現場の手順に沿って姿勢を整えやすく、診療シーンに応じた使い分けが可能です。



複数の診療シーンを想定した姿勢バリエーションを備えています。状況に応じて適した姿勢を選択でき、様々な科目や場面で幅広く活躍します。



スムーズなリクライニング操作

ガスシリンダーで操作をアシストします。バックレストを起こすと腰部が沈み、患者さんの背ずれを抑える、スリップレス機構を採用しました。



Core Type C type

[CR-LPRC]



仰臥位・座位といった基本姿勢に対応し、現場での使いやすさを追求したモデルです。操作や機能はシンプルに、分かりやすくスムーズな取り回しで作業効率の向上にも貢献します。

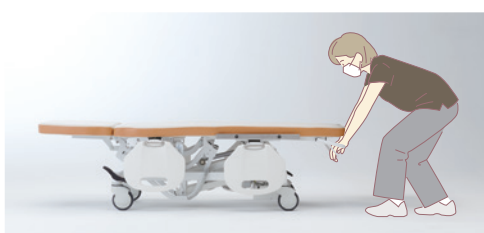
乗り降りしやすいチェア形状

レッグレスト部分が折れ曲がるため、側面からの乗り降りがよりスムーズに行え、車いすからの移載等にも対応しやすくなります。



スムーズなリクライニング操作

レッグレストはバックレストと連動して動作し、ガスシリンダーで操作をアシストします。バックレストを起こすと腰部が沈み、患者さんの背ずれを抑える、スリップレス機構を採用しました。

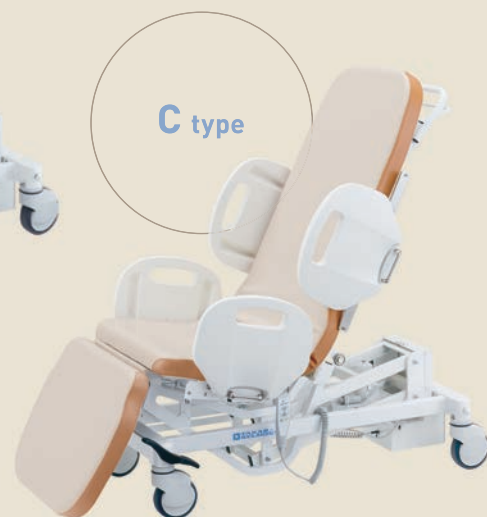


小回りが利きやすい省スペース設計

チェア形状になることで、より小回りが利きやすくなり、省スペース運用をかなえます。



Features



大型4輪キャスター採用で 移送がスムーズ

[トータルロック付キャスター]

一度のペダル操作で4輪フリー、直進ロック、4輪ロックに切替可能です。ロック時には回転と旋回の双方が固定され、安定感のある検査をサポートします。



乗り降り&施術しやすい昇降機能

本体昇降スイッチに加えて2メモリーのプリセットスイッチを採用。高さ調整をアシストします。



プリセット(2ポジション)付き ハンドスイッチ

本体昇降スイッチに加え、2メモリーのプリセットスイッチを採用。バッテリー残量が低下すると、ハンドスイッチの操作時にランプ表示とブザー音でお知らせします。また、シート横にハンドスイッチホルダーも用意し、収納場所にも配慮しました。



カセット式リチウムイオンバッテリー

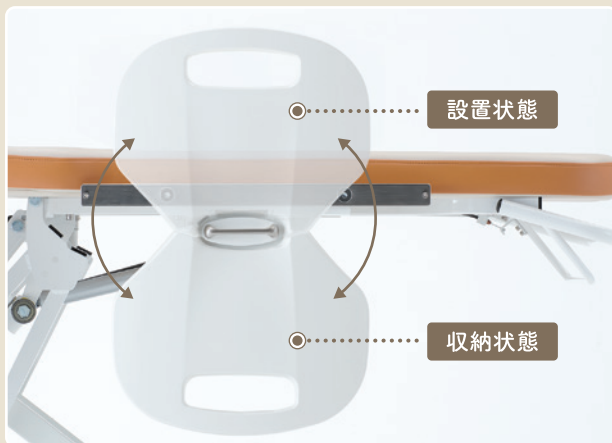
繰り返し充電に強く、長時間使用が可能な小型リチウムイオンバッテリーを採用。1回の充電で約100回の本体昇降が可能です(新品時)。バッテリー減少時にはLEDランプと警告音の両方でお知らせ。着脱簡単なカセット式バッテリーのため、交換・充電が楽に行えます。※充電器は別売です。

OPTION



プリセット(2ポジション) 付きフットスイッチ

オプションのフットスイッチでも本体の昇降操作が可能です。



スペースを取らない回転式サイドフェンス

(非導電性素材採用)

軽く引いて回すだけの回転式のため、スペースを取らずにフェンス操作することが可能です。



片手で操作できるワンハンドルロック機構搭載

フェンスは片手で操作可能です。「設置状態」と「収納状態」位置で手を離すとロックがかかります(内側から押してもロック解除されません)。



応急処置を考慮した設計

心臓マッサージなど、荷重のかかる処置時にも配慮した強度を確保しました。

Option Customize

体位別オプションカスタマイズ例

サイドレール搭載で様々なオプションの取り付けが可能

シートの両側にサイドレールを標準搭載。アームサポートや股受など、使用シーンに合わせてオプションを取り付けることができます。

股受や支脚器等のオプションの取り付けが可能です。

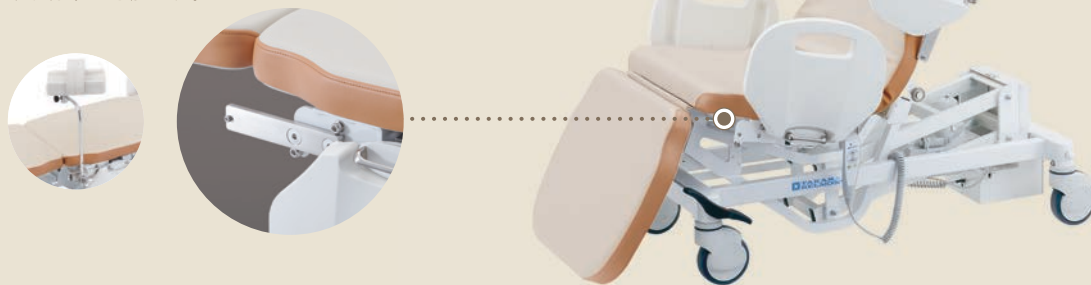
上肢台やイルリガートル架、胸受け等のオプションの取り付けが可能です。



C type

LPRC用サイドレール **OPTION**

Cタイプに下腿受けや股受等のオプションの取り付けが可能です。



※本ページでは、取り付け可能なオプションの一部をご紹介します。詳細はp9-10をご参照ください。

M type

仰臥位構成例

For 外科・整形外科処置



[使用オプション]

- ・透視用上半肢台小型M [DR-OPTM-SIBK]
- ・スクリーン架 [EX-CS-BLM]

M type

砕石位構成例

For 婦人科・泌尿器科診察



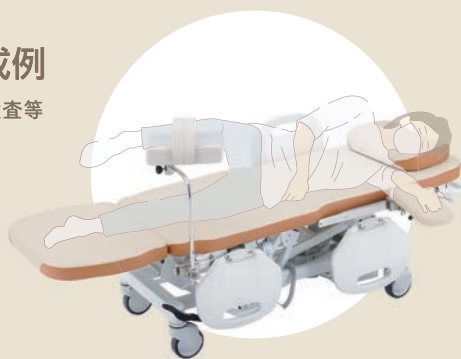
[使用オプション]

- ・股受 [CR-LPR-CZ]
- ・汚水トレイ [CR-LPR-XT]
- ・カーテン架 [CR-LPR-CB]
- ・フットスイッチ(小物トレー付) [CR-LPR-FK]
- ・シートカバー [CR-LPR-SC]
- ・枕(大) [CR-LPR-M]

C type

側臥位構成例

For 下部内視鏡検査等



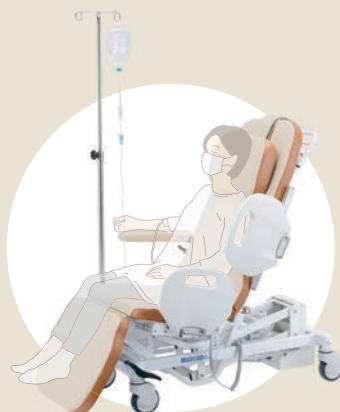
[使用オプション]

- ・アームサポートR [CR-LPR-ASR]
- ・下腿受け [CR-LPR-H]
- ・LPRC用サイドレール [CR-LPRC-SR]

C type

座位構成例

For 点滴・リカバリー



[使用オプション]

- ・脚側イルリガートル架BK付 [CR-LPRC-DC]
- ・アームサポートR [CR-LPR-ASR]
- ・枕(大) [CR-LPR-M]

Option Customize

体位別オプションカスタマイズ例

共通オプション



EB-BFT-M
枕



CR-LPR-ML
枕(大)



EX-CS-AT
上肢台



CR-LPR-ASR
アームサポートR



DR-OPTM-G05
側臥位用上肢台M



DR-OPTM-SIBK/SIAM
透視用上肢台小型M
※クッションなしタイプもご用意しています。
(DR-OPTM-SIA/SIB)



EX-CS-E
胸受け



EX-CS-EN
自在胸受け



CR-LPR-BH
酸素ボンベホルダー(500L細型用)
※酸素ボンベは含みません。



EX-CS-BLM
スクリーン架



CR-LPR-CB
カーテン架



EX-CS-TD
多機能置き台

Mタイプ専用



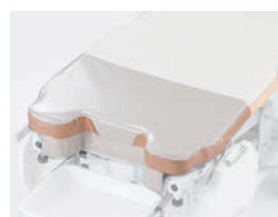
CR-LPR-BT
バット受け



CR-LPR-XT
汚水トレイ



クスコ掛け
※クスコ掛けの取り付けには、汚水トレイ
(CR-LPR-XT)が必要です。



CR-LPR-SC
シートカバー

Cタイプ専用



CR-LPRC-SR
LPRC用サイドローラー(左右1組)



CR-LPRC-DC/CR-LPRC-DC-BK
脚側イルリガートル架(取付ブラケット1個付)
/ 追加ブラケット



CR-LPRC-BL
体位保持ベルトホルダー(左右1組)
※体位保持ベルトは含みません。

※股受、支脚器、KTEK3100スターラップ、下腿受けをCタイプに取り付ける際は、LPRC用サイドレール(CR-LPRC-SR)が必要です。



CR-LPR-CZ
股受



DR-OPTM-KTEK
KTEK3100スターラップ
※クランプ、カートは別売です。



CR-LPR-CN
支脚器



CR-LPR-H
下腿受け



CR-LPR-KM
小物トレイ



CR-LPR-FK
フットスイッチ(小物トレイ付)



EB-BFT-SC
サイドフェンスカバー



CR-LPR-B
体位保持ベルト



CR-LPR-DC/CR-LPR-DC-BK
中央側イルリガートル架(取付ブ
ラケット1個付)／追加ブラケット



DR-OPTM-ZNN
イルリガートル架



CR-LPR-PH/DG-OPT-R35
ロールシートホルダー／ロールシート



CR-LPR-AC
LPRカート



DR-LIBP
リチウムイオンバッテリー
※充電器は含みません



DR-LICHG
リチウムイオンバッテリー用
充電器



追加キャスターロックペダル

製品コード	一般的名称	特定保守	製造販売届出番号	販売名	製造販売業者
DR-OPTM-KTEK	手術台アクセサリ	非該当	14B1X00004000131	KTEKスターラップ	ガドリウス・メディカル株式会社
DR-OPTM-G05	手術台アクセサリ	非該当	28B1X00012000032	側臥位用上肢台M	タカラメディカル株式会社
DR-OPTM-SIBK/SIAK	手術台アクセサリ	非該当	28B1X00012000047	透視用上肢台小型M	タカラメディカル株式会社

※当カタログに掲載のないオプションの取り付けはできません。

■ガドリウス・メディカル株式会社 東京都港区赤坂7-1-1 青山安田ビル4F ■タカラメディカル株式会社 兵庫県尼崎市額田町5-15

Color Selection



ES9(アイボリー)×ES14(キャメル)
【標準色】

※写真はMタイプ(CR-LPRM)です。



ES9(アイボリー)
×ES20(コーラルピンク)



ES9(アイボリー)
×ES23(アルドブルー)

抗菌・耐アルコール仕様の合成皮革を採用



抗菌性

JIS Z 2801 : 2012「抗菌加工製品-抗菌性試験方法-抗菌効果」に基づいて、黄色ブドウ球菌・大腸菌の抗菌性試験を実施。



耐アルコール性

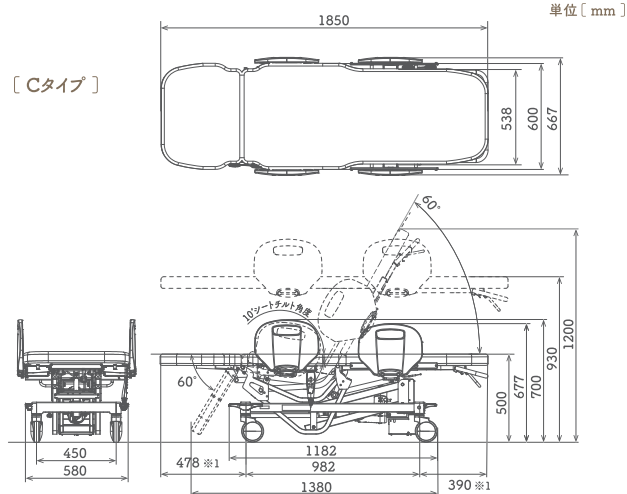
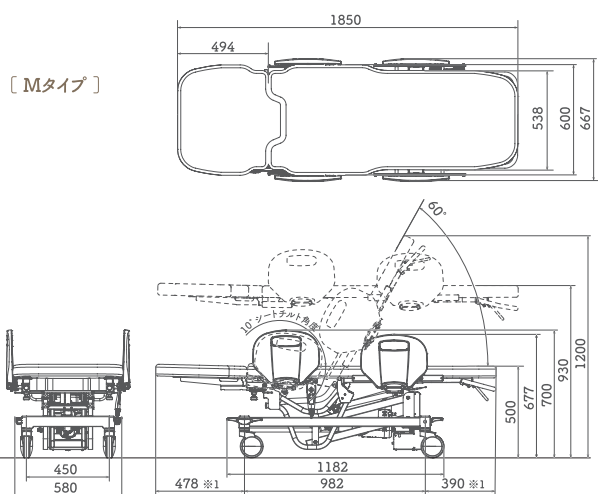
アルコールによる耐性試験を実施。
※当社基準に基づく

Specifications

製品コード	CR-LPRM(Mタイプ), CR-LPRC(Cタイプ)
本体寸法	600mm×1850mm(テーブルトップ寸法)
本体昇降範囲	500mm~930mm(電動ギアモータ式)
サイドフェンス	回転収納式
キャスター	直進ロック、4輪ロック、4輪フリー切替え式
電気定格	DC21.6V 155VA

質量	93kg
主な構成	ハンドスイッチ1個、バッテリーパック1個
一般的名称	汎用診断・処置用テーブル
特定保守	非該当
製造販売届出番号	27B1X00042000092
販売名	ルーバー

Dimensions



※1 本体高さが初高のときの寸法です。本体高さによって異なります。

TAKARA BELMONT DESIGN WORKS

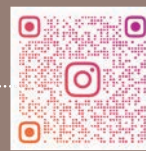


タカラベルモントの医療空間づくり

設計・施工、内装デザインについてお気軽にご相談ください。

タカラベルモント メディカル営業部公式

施工事例やお役立ち情報を発信中♪ @takara_designworks_medical



タカラベルモント株式会社

[大阪本社] 〒542-0083 大阪市中央区東心斎橋2-1-1 TEL(06)6212-3620

● メディカル営業部

札幌 (011)863-2139 仙台/盛岡 (022)231-3458 さいたま(048)640-5803 東京 (03)3401-9795
 横浜/静岡 (045)523-7010 新潟 (025)333-8405 名古屋(052)931-5163 金沢 (076)221-8412
 大阪 (06)6211-5947 岡山 (086)233-8826 広島/高松 (082)277-6700 福岡 (092)474-7306
 鹿児島 (099)226-9481

● ショールーム

東京 東京都港区赤坂7-1-19 (03)3401-9795
 大阪 大阪市中央区東心斎橋2-1-1 (06)6211-5947
 沖縄 沖縄県宜野湾市大山3-4-6 (098)897-6655



<https://me.takarabelmont.co.jp>

- 製品の寸法、質量、動作範囲の表示には、若干の誤差を含んでいます。
- 製品改良により、仕様・デザインは予告なく変更される場合があります。
- 印刷物のため、色は実物と異なることがあります。
- WEBサイトやリンク先のURLは、事前のご連絡なく変更、あるいは削除されることもございます。
- 納期については、事前に弊社営業にご確認ください。
- このカタログは2026年5月現在のものです。

お問い合わせは