



操作性を重視した LED 処置灯

診療用照明器

DR-L1 series

DR-L1-C | DR-L1-S

**TAKARA
BELMONT**

様々な臨床環境に、幅広く対応。

救急処置室、診察室など様々な場所で活躍する、LEDタイプの診療用ライト DR-L1 シリーズ。用途に合わせて選べる天吊りタイプとスタンドタイプをご用意しました。

効率の良い光を提供

長寿命、低消費電力がLEDの特長です。交換の目安は約40,000時間と長持ちするのでランニングコストも抑えられます。

相関色温度・演色評価数

相関色温度4,500K、演色評価数Ra95の自然光に近い光で、照明パターンでの均等な照度を実現しました。

清掃のしやすさ

ライトヘッドは密閉型で塵やホコリの進入を防ぎ、清掃も容易に行えます。



※天吊りタイプは取付工事が必要です。
(別途、費用が必要です。)



ライトヘッド部のスイッチで3段階の調光ができます

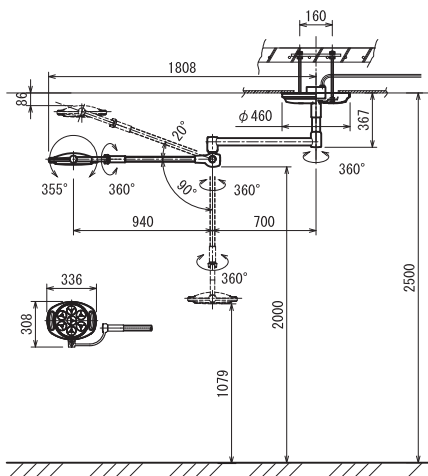
ライト消灯*

長押しでも消灯*

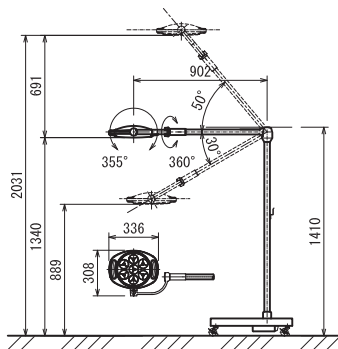
※電源が「OFF」ではありません。



SPECIFICATIONS



天吊りタイプ



スタンドタイプ

天吊りタイプ スタンドタイプ

製品コード	DR-L1-C	DR-L1-S
最高照度	50,000 lx	
相関色温度	4,500 K	
演色評価数	Ra95	
光源	LED 7灯	
パターン寸法	φ160 mm	
ライトヘッド径	336 × 260 × 79 mm	
質量	16.2 kg	21 kg
電気定格	AC100V ~ 240V 50/60Hz	
消費電力	34 W	
LED 交換目安	40,000 時間 (モジュール交換)	
主な構成部品	—	電源コード 1 本
一般的名称	診療用照明器	移動型診療用照明器
特定保守	非該当	
販売名	診療用ライト DR-L1-C	診療用ライト DR-L1-S
製造販売届出番号	13B3X00306000033	13B3X00306000032

製造販売元：第一照明株式会社 〒174-0043 東京都板橋区坂下 1-32-26

タカラベルモント株式会社

〒542-0083 大阪市中央区東心斎橋2-1-1 TEL(06)6212-3620 <https://me.takarabelmont.co.jp>

営業所 札幌 (011)863-2139 仙台/盛岡 (022)231-3458 さいたま (048)640-5803 東京 (03)3401-9795 横浜/静岡 (045)523-7010
新潟 (025)333-8405 名古屋 (052)931-5163 金沢 (076)221-8412 大阪 (06)6211-5947 岡山 (086)233-8826
広島/高松 (082)277-6700 福岡 (092)474-7306 鹿児島 (099)226-9481

●製品改良により、仕様・デザインは予告なく変更される場合があります。 ●印刷物のため、色は実物と異なることがあります。
●WEBサイトやリンク先のURLは、事前のご連絡なく変更、あるいは削除されることもございます。 ●納期については、事前に弊社営業にご確認ください。 ●このカタログは2026年5月現在のものです。

