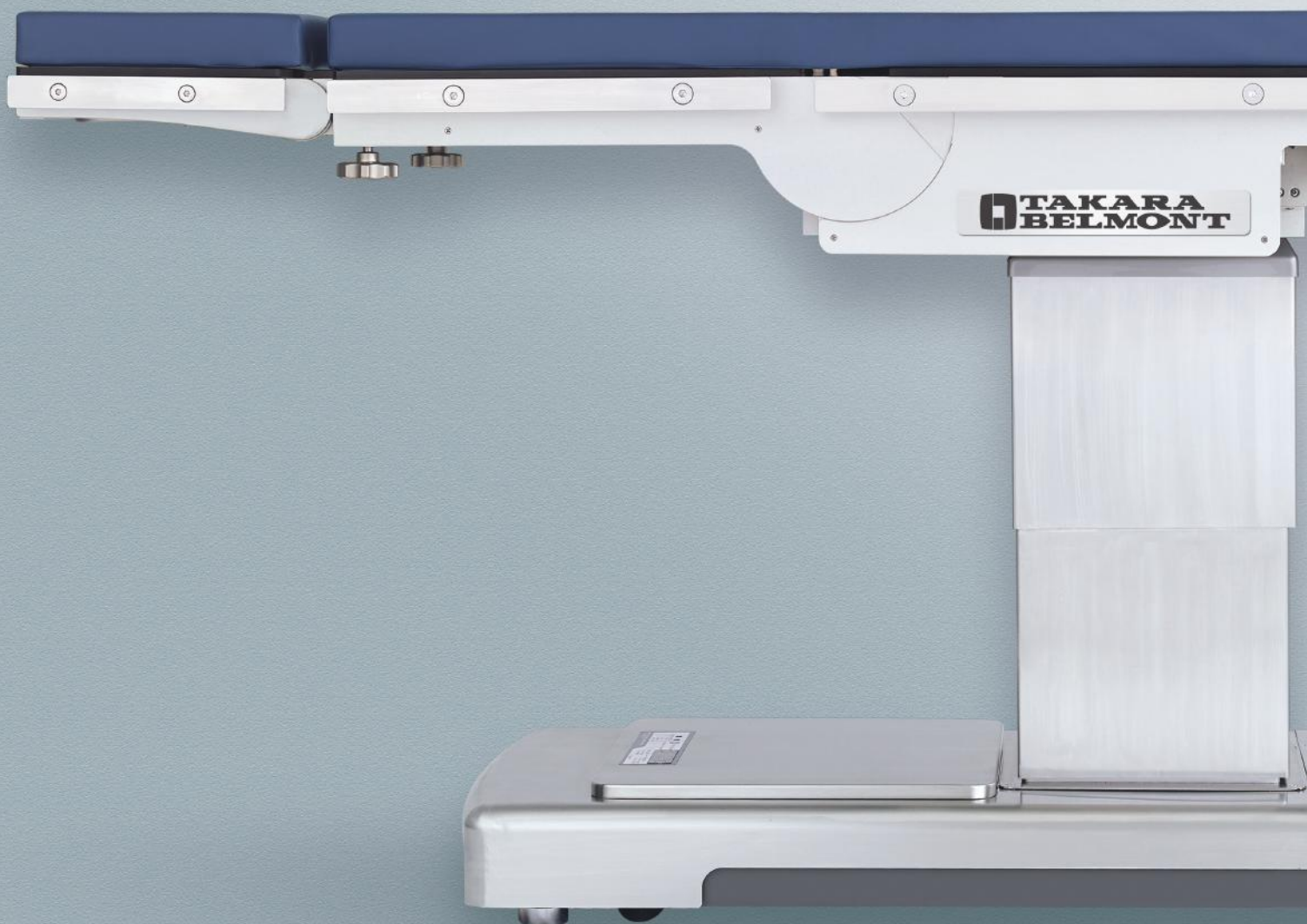


**TAKARA
BELMONT**

DR-8800 SERIES

外科用手術台



DR-8800

多目的汎用手術台として、
枕板と脚板を差し替えることで、各科手術に柔軟に対応。
また、テーブルトップスライド機能と組み合わせることで
術者の足元スペースと、より広い透視領域を確保できます。



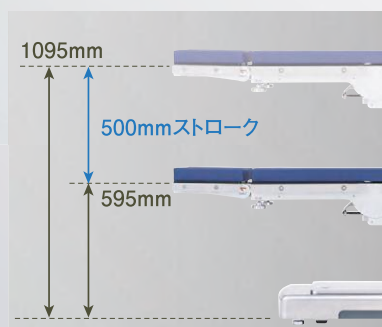
DR-8800V-1

FEATURES

本体昇降

本体テーブルトップの昇降範囲は、最低位595mm～最高位1095mmの広範囲。眼科、脳神経外科のマイクロサージェリーから、胸部外科手術まで幅広く対応可能な低初高、ワイドストローク仕様。

本体昇降荷重は、最大250kg。
その他各作動荷重は、最大225kg。
※本体昇降荷重は、水平状態での昇降。
昇降荷重、作動荷重はJIS規格の人体質量分布に基づく分散荷重とする。



緊急時アジャスターロック解除

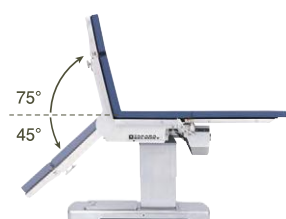
電源が入らないなどの緊急時にも、手動レバー操作でアジャスターロックを解除し移動が可能。



【アジャスターロック解除】

POSITIONS & OPERATIONS

背(腰)板屈折



ジャックナイフポジション



(ワンボタン操作機能付)

縦横転開脚位



(支脚器別売)

背(腰)板屈折、縦転、横転機能については、水平一時停止機能とワンボタン水平復帰機能を装備。

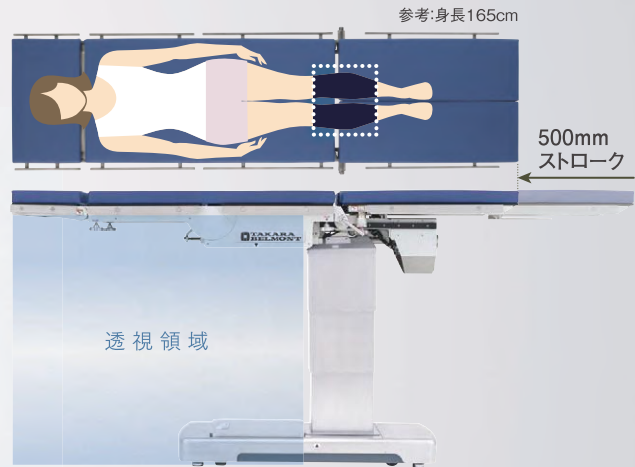
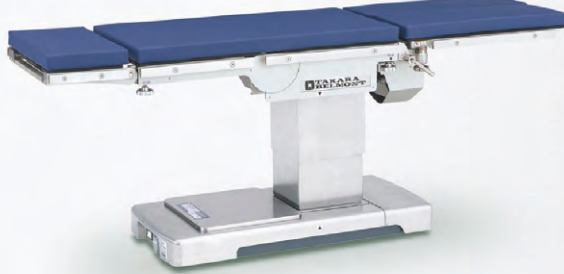
テーブルトップアレンジによる透視領域の確保。

テーブルトップスライド機能と枕板・脚板差し替え機能を組み合わせることで、上部、下部の領域においてより広い透視領域を確保できます。

背板屈折仕様

透視領域

一般外科・心血管外科・脳神経外科・耳鼻科・眼科手術など
 テーブルトップスライドは、中央位置より頭側へ250mmスライド。

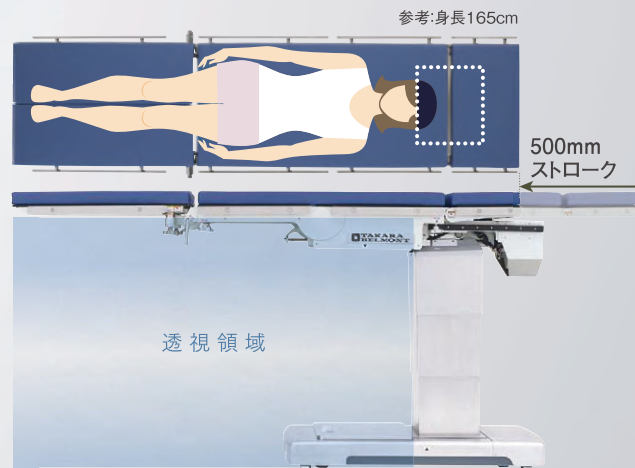


※ テーブルトップ頭側へ最大スライド時
 ※ 操作確認性を考慮して、中央位置での一時停止機能を装備

腰板屈折仕様

透視領域

一般外科・産婦人科・泌尿器科・整形外科脊椎手術など
 テーブルトップスライドは、中央位置より脚側へ250mmスライド。

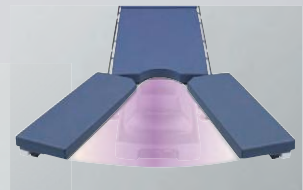


※ テーブルトップ脚側へ最大スライド時
 ※ 操作確認性を考慮して、中央位置での一時停止機能を装備

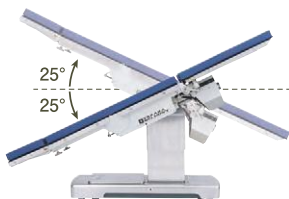
2関節開脚脚板

2関節での開閉機構を装備し、術者のアプローチ領域を広く確保。標準脚板に比べ、広い作業スペースを実現。

※ DR-8800V-2、DR-8800V-K2の2関節開脚脚板仕様をパリエーションで設定。



縦転位



【手術台本体メンテナンスカバー部】
 縦転・横転角度表示



横転位



碎石位（腰板屈折仕様）



下肢牽引装置装着仕様

整形外科をはじめ各科手術に対応。

下肢牽引装置は、本体フレームへ直接装着することにより、牽引装置の剛性を確保しました。



DR-8800V-K1
(下肢牽引装置は別売)



[シンプルな操作で手術ポジションへ]

脚板、牽引用補助板を取り外すことにより、スムーズに手術ポジションへの移行が可能。



[下肢牽引装置装着後]

・あらかじめ骨盤受を施術側へセットし、フラットなベッド状態を保持することが可能。

[麻酔処置後]

・患者さんの足を牽引用ブーツに装着し、脚板を取り外すことで下肢牽引手術体位に移行でき、スタッフ、患者さんの負担を軽減。

骨盤受

可動域を有した骨盤受。



牽引用ブーツ

内旋、外旋、角度調整を別固定方式にし、操作性の向上的確な固定が容易に。



ACCESSORIES

付属品収納カート DR-OPTM-ACC

さまざまなアクセサリを、機能的に収納。



牽引装置用カート DR-8800-B

容易に収納、着脱ができるように配慮した牽引装置用カート。



[Cアームのスムーズな挿入]

下肢牽引装置の本体への直接装着により、剛性を確保。牽引装置を安定化させる補助支柱が無く、Cアームのスムーズな挿入をサポートします。



共通機能

ハンドスイッチ

LEDバックライトを搭載し、内視鏡下手術など、照度を落とした手術室においての視認性を向上。発光パターンにより、手術台の状態を操作者に情報発信。



- 手術台本体のアジャスターフリー／ロック状態表示
点滅 (アジャスターフリー)
点灯 (アジャスターロック)
- 作動制限表示
作動が制限されている場合、その操作ボタンは消灯
- エラー表示
作動エラーに関連する操作ボタンが消灯または点滅することによりエラー部を表示
- Eスイッチタイマー機能
タイマー機能により操作性を向上
- Eスイッチでバッテリー残量を表示

- 緑点灯…使用可
- 緑点滅…要充電
- 赤点滅…至急充電
- 赤点灯…使用不可

バッテリー電源

繰り返し充電に強く、長時間使用が可能なりチウムイオンバッテリーを採用。

※鉛蓄電池比 (当社従来製品)

ステータス表示

LEDと7セグ表示により、搭載バッテリーの残量状態、テーブルトップアレンジ状態表示、縦横転角度表示など、手術台の状態を情報発信し、使用者をサポートします。

● LEDでバッテリー残量を表示

- 緑点灯…使用可
- 緑点滅…要充電
- 橙点滅…至急充電
- 橙点灯…使用不可

● 7セグステータス表示

- 縦横転角度表示
- テーブルトップアレンジ状態表示
- アジャスター状態表示
- エラー表示



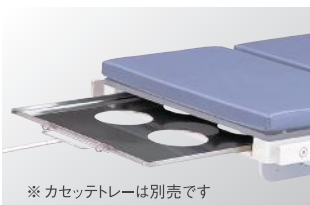
本体補助スイッチ

故障などでハンドスイッチが使用できない場合の緊急用として、本体補助スイッチを装備。



カセットレール内蔵

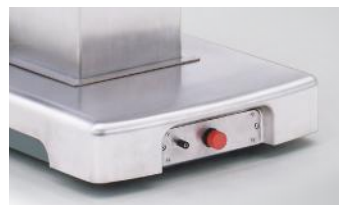
カセットレール挿入用レールが標準で内蔵され、半切サイズまで使用可能。



※カセットレールは別売です

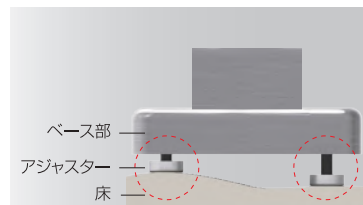
緊急停止スイッチ

緊急時や万が一の際に、作動を停止。



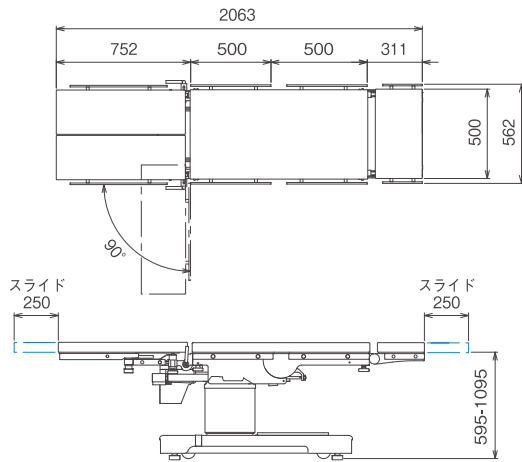
ベースロックアジャスター機構

アジャスター部に油圧制御機構を搭載。床の歪みに対応して手術台の設置状態を向上させます。

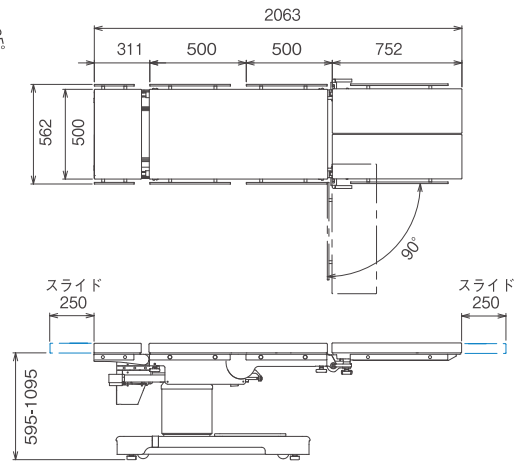


DIMENSIONS & SPECIFICATIONS

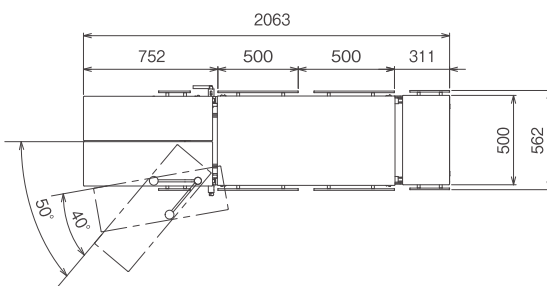
DR-8800V-1/- K1 [背板屈折仕様]



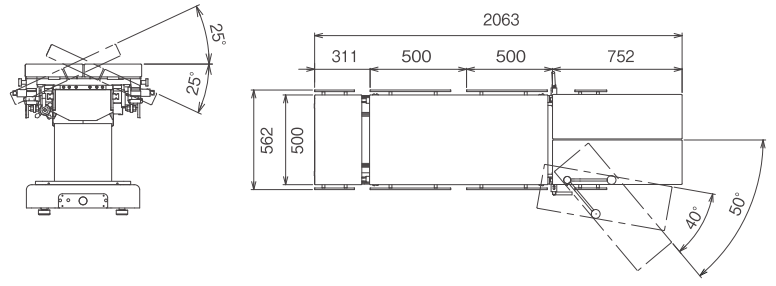
DR-8800V-1/- K1 [腰板屈折仕様]



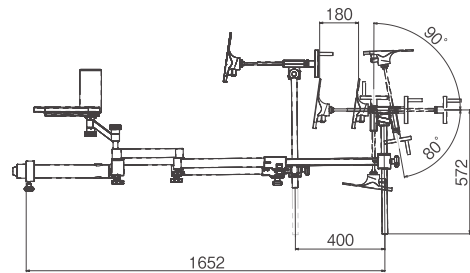
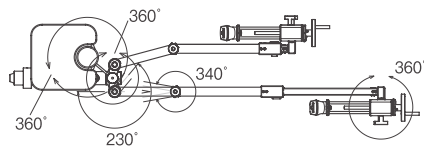
DR-8800V-2/- K2 [背板屈折仕様]



DR-8800V-2/- K2 [腰板屈折仕様]



下肢牽引装置 [DR-8800V-K1/-K2に装着]
DR-8800-A



製品コード	DR-8800V-1	DR-8800V-2	DR-8800V-K1	DR-8800V-K2
テーブルトップ寸法	500×2063mm			
製品質量	327kg	332kg	332kg	337kg
電気定格	AC100V 50/60Hz 6.0A			
本体昇降範囲(電動油圧式)	595mm ~ 1095mm (クッションは除く)			
本体縦転角度(電動油圧式)	頭上方25° 頭下方25°			
本体横転角度(電動油圧式)	右上方25° 左上方25°			
テーブルトップスライド範囲(電動油圧式)	頭側250mm 脚側250mm			
背板(腰板)屈折角度(電動油圧式)	上方75° 下方45°			
枕板屈折角度(手動)	上方30° 下方90°			
脚板屈折角度(手動)	上方0° 下方90°			
脚板開脚角度(手動)	左右各90°			
2関節開脚脚板第一関節開脚角度(手動)	-	左右50°	-	左右50°
2関節開脚脚板第二関節開脚角度(手動)	-	左右40°	-	左右40°
水平停止機構(電動油圧式)	縦転、横転、背(腰)板			
水平復帰機構(電動油圧式)	縦転、横転、背(腰)板			
スライド中央停止機構(電動油圧式)	スライド動作時			
バッテリー電圧	DC25.2V			
電撃に対する保護の形式による分類	クラスI機器			
電撃に対する保護の程度による装着部の分類	B形装着部			

一般名称:汎用電動式手術台 特定保守:該当 製造販売届出番号:28B1X00012000073 販売名:外科用手術台 DR-8800
 一般名称:手術台アクセサリ 特定保守:非該当 製造販売届出番号:28B1X00012000074 販売名:下肢牽引装置 DR-8800-A

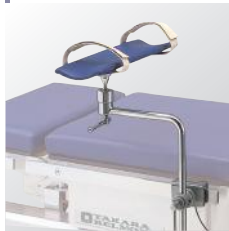
ACCESSORIES

上肢台



製品コード: DR-OPTM-AT
販売名: 上肢台M
製造販売届出番号:
28B1X00012000019

側臥位用上肢台



製品コード: DR-OPTM-G05
販売名: 側臥位用上肢台M
製造販売届出番号:
28B1X00012000032

透視用上肢台小型



製品コード: DR-OPTM-SIAK/SIBK
販売名: 透視用上肢台小型M
製造販売届出番号:
28B1X00012000047

スクリーン架L型/門型



製品コード: DR-OPTM-BL05
販売名: スクリーン架L型M
製造販売届出番号:
28B1X00012000021
製品コード: DR-OPTM-BN05
販売名: スクリーン架門型M
製造販売届出番号:
28B1X00012000023

自在胴受け



製品コード: DR-OPTM-EN05
販売名: 自在胴受けM
製造販売届出番号:
28B1X00012000029

KTEK3100スターラップ



製品コード: DR-OPTM-KTEK
販売名: KTEK3100スターラップ
製造販売届出番号:
14B1X00004000131
※クランプ、カートは別売です。

支脚器



製品コード: DR-OPTM-CN05
販売名: 支脚器M
製造販売届出番号:
28B1X00012000026

イメージング エクステンションボード



製品コード: DR-OPTM-IMB-2
販売名: イメージングエクステンションボード
製造販売届出番号:
28B1X00012000066

アームシールド



製品コード: DR-OPTM-AS2

カセットトレイ



製品コード: DR-OPTM-J

低反発マット



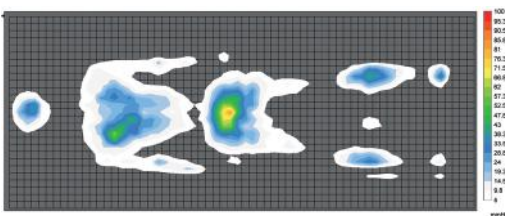
製品コード: DR-OPTM-PSAN 上肢台用
DR-OPTM-PS88N 本体用
DR-OPTM-PS88KN 牽引装置補助脚板用
DR-OPTM-PS88BN 牽引装置骨盤受用

電動枕

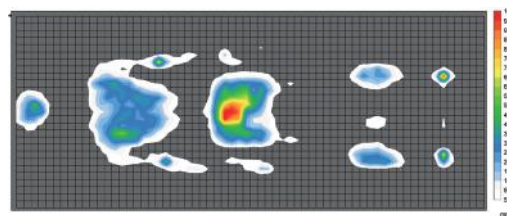


製品コード: DR-OPTM-DH
販売名: 電動枕 DR-OPTM-DH
製造販売届出番号: 28B1X00012000064

体圧分布図 (被験者: 175cm、58kg)



低反発マット



当社従来マット

タカラベルmont株式会社

●本社

〒542-0083 大阪市中央区東心齋橋2-1-1 TEL.(06)6212-3620

●メディカル

札幌	(011)863-2139	金沢	(076)221-8412
仙台/盛岡	(022)231-3458	大阪	(06)6211-5947
さいたま	(048)640-5803	岡山	(086)233-8826
東京	(03)3401-9795	広島/高松	(082)277-6700
横浜/静岡	(045)523-7010	福岡	(092)474-7306
新潟	(025)333-8405	鹿児島	(099)226-9481
名古屋	(052)931-5163		

●ショールーム

東京	東京都港区赤坂7-1-19	(03)3401-9795
大阪	大阪市中央区東心齋橋2-1-1	(06)6211-5947
沖縄	沖縄県宜野湾市大山3-4-6	(098)897-6655

<https://me.takarabelmont.co.jp>



- 製品の寸法、質量、動作範囲の表示には、若干の誤差を含んでいます。
- 製品改良により、仕様・デザインは予告なく変更される場合があります。
- 印刷物のため、色は実物と異なることがあります。
- WEBサイトやリンク先のURLは、事前のご連絡なく変更、あるいは削除されることもございます。
- 納期については、事前に弊社営業にご確認ください。
- このカタログは2026年3月現在のものです。
- お問い合わせ

