

外科用手術台

# DR-2600 SERIES



外科用手術台

# DR-2600 SERIES

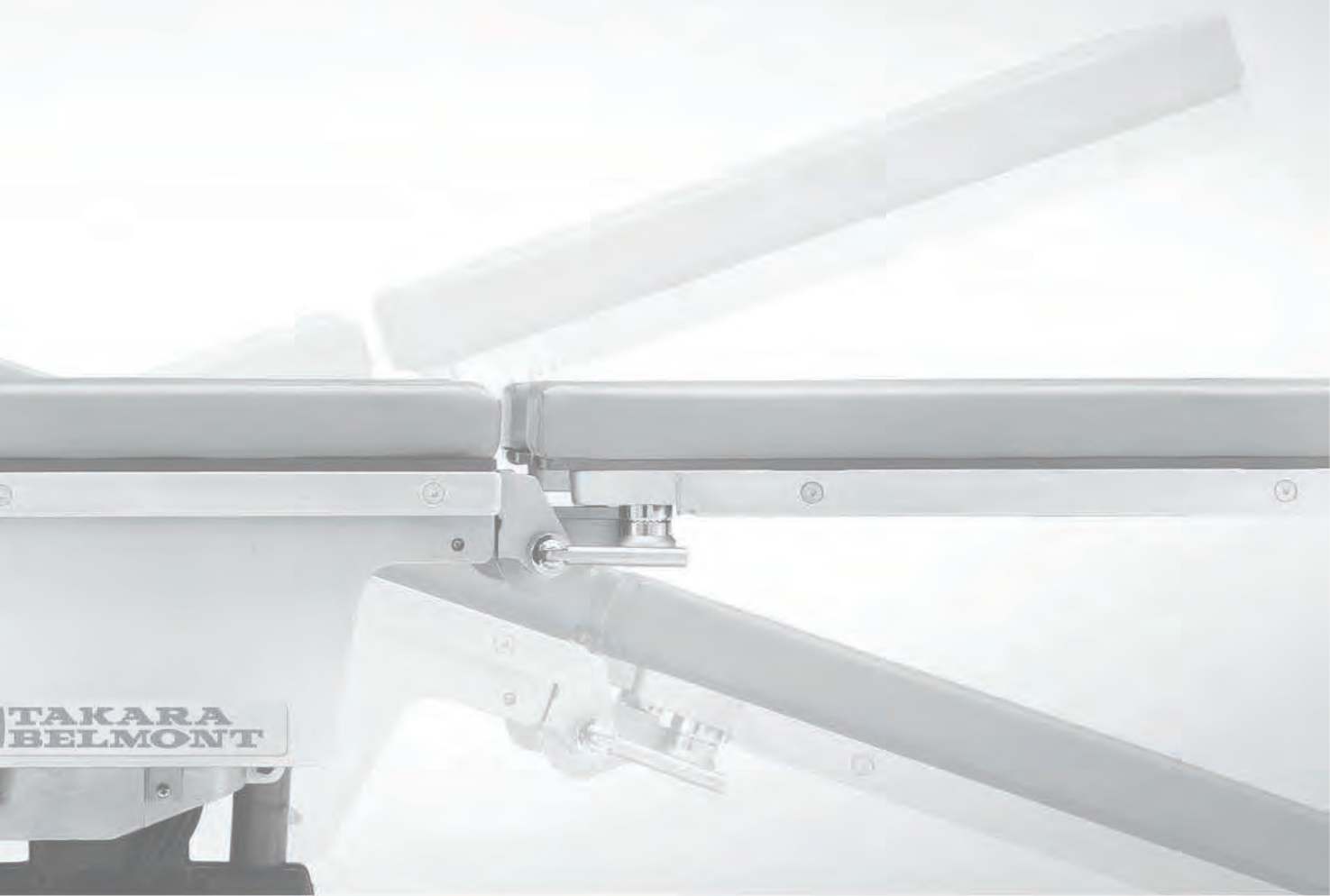


必要とされる機能を厳選し、シンプルを追い求め生まれた手術台のスタンダードモデル。

現場の声を活かし、選び抜かれた機能で、各科の手術に対応します。

— クオリティーもプライスも大切にしたい —

そんな思いから誕生したのがDR-2600シリーズです。



## POSITIONS & OPERATIONS

□ 碎石位 (支脚器別売)



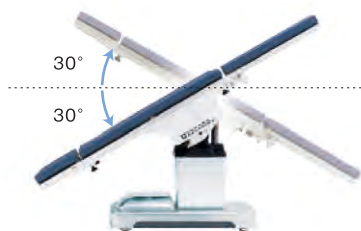
□ ジャックナイフポジション



□ 脚板屈折・開脚



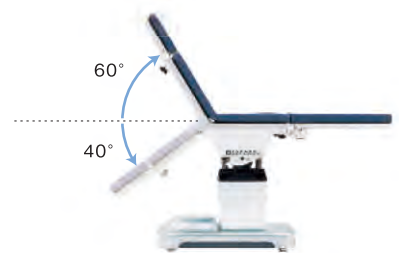
□ 縦転位



□ 横転位



□ 背板屈折



※ テーブルトップスライドタイプは  
上方65°、下方30°

# FEATURES



## 枕板・脚板の差し替えが可能

### 各科手術に柔軟に対応

枕板と脚板を差し替える事で、外科手術対応においてより広い足元スペースと透視領域を確保できます。



#### 背板屈折仕様

一般外科・耳鼻科・眼科・皮膚科・美容形成外科など



#### 腰板屈折仕様

一般外科・産婦人科・泌尿器科など

腰板から脚板下部に広いクリアランスを確保し、C-アームによるイメージング、砕石位のポジショニングが容易に行えます。



## テーブルスライド

Select DR-2600V-S・DR-2600V-SY

### より広い透視領域を確保

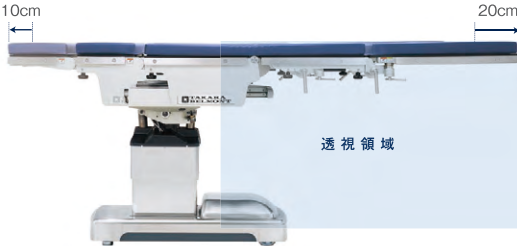
#### 背板屈折仕様

テーブルトップが頭方向に20cm、脚方向に10cmスライドします。



#### 腰板屈折仕様

テーブルトップが頭方向に10cm、脚方向に20cmスライドします。



※背板屈折仕様、腰板屈折仕様共に、テーブルトップスライド時本体中央で一時停止します。



## バッテリー搭載

Select DR-2600V-Y・DR-2600V-SY

繰り返し充電に強く、長時間使用が可能※なりリチウムイオンバッテリーを採用。本体ベース部にバッテリー残量が一目でわかるパネル表示を設けています。

※鉛蓄電池比(当社従来製品)



## 水平復帰・水平一時停止

テーブルトップのワンボタンによる水平復帰機能を装備し、術後の水平への移行がスムーズに行えます。縦転・横転・背板(腰板)の作動においては、水平一時停止機能を装備し、ポジション変換、水平確認が容易に行えます。



# FUNCTIONS

### ☐ カセットレール内蔵

半切まで使用でき、術中撮影が効率よく行なえます。



### ☐ 緊急停止スイッチ

緊急時に作動を停止させます。



### ☐ 低電圧リモートコントロールスイッチ

安全性を考慮したDC5Vのメンブレン仕様低電圧リモートコントロールスイッチを採用し、誤操作防止の"E"スイッチも装備。



### ☐ 本体固定

電動油圧式アジャスターロック機構を採用し、操作性を向上させました。

# VARIATIONS

プラグイン	<p>ベーシック</p> <p><input type="checkbox"/> DR-2600シリーズのベーシックモデル DR-2600ZV</p>  <p>※DR-2600ZV-F (脚板一枚仕様)</p>	<p>スライド</p> <p><input type="checkbox"/> テーブルトップスライドモデル DR-2600V-S</p>  <p>※DR-2600V-SF (脚板一枚仕様)</p>
	<p>バッテリー搭載型</p> <p><input type="checkbox"/> バッテリー搭載ベーシックモデル DR-2600V-Y</p>  <p>※DR-2600V-YF (脚板一枚仕様)</p>	<p><input type="checkbox"/> バッテリー搭載テーブルトップスライドモデル DR-2600V-SY</p>  <p>※DR-2600V-SYF (脚板一枚仕様)</p>

※脚板一枚仕様もバリエーションとして設定しています。

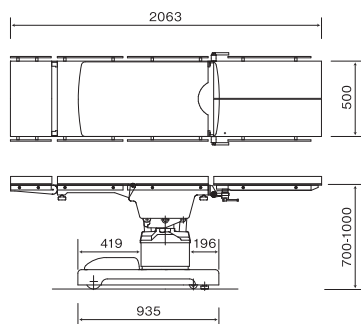
# SPECIFICATIONS

DR-2600 Series 仕様一覧 販売名:外科用手術台DR-2600 製造販売届出番号:28B1X00012000003

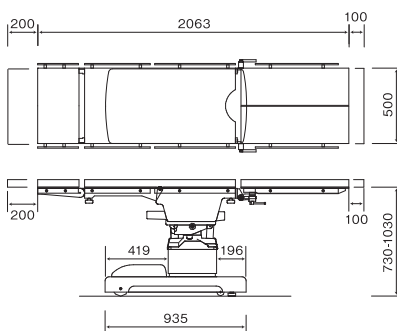
	DR-2600ZV ベーシック	DR-2600V-Y バッテリー	DR-2600V-S スライド	DR-2600V-SY スライドバッテリー	
製品仕様	本体寸法				
	W500×L2,063mm				
	ベース寸法				
	W495×L935mm				
操作範囲	質量	220kg	240kg	250kg	270kg
	電気定格	100V 50/60Hz 5.0A	100V 50/60Hz 6.0A	100V 50/60Hz 5.0A	100V 50/60Hz 6.0A
	バッテリー電圧	—	DC25.2V	—	DC25.2V
	本体移動/固定	電動油圧式アジャスターロック機構			
	本体昇降範囲(電動油圧式)	700~1,000mm(クッションは除く)		730~1,030mm(クッションは除く)	
	本体縦転角度(電動油圧式)	頭上方30°、頭下方30°			
	本体横転角度(電動油圧式)	右上方20°、左上方20°			
	背板屈折角度(電動油圧式)	上方60°、下方40°		上方65°、下方30°	
	スライド(電動油圧式)	—		枕側200mm、脚側100mm(背板屈折仕様時)	
	水平一時停止機構(電動油圧式)	縦転、横転、背板昇降動作			
水平復帰機構(電動油圧式)	縦転、横転、背板昇降動作				
枕板屈折角度(手動)	上方30°、下方90°				
脚板屈折角度(手動)	上方0°、下方90°				
脚板開脚角度(手動)	右方90°、左方90°				

# DIMENSIONS

DR-2600ZV (ベーシック)  
DR-2600V-Y (バッテリー)



DR-2600V-S (スライド)  
DR-2600V-SY (スライドバッテリー)



## ACCESSORIES

### □ 上肢台



製品コード: DR-OPTM-AT  
販売名: 上肢台M  
製造販売届出番号:  
2881X00012000019

### □ 側臥位用上肢台



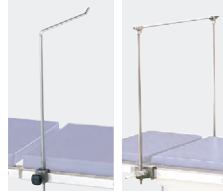
製品コード: DR-OPTM-G05  
販売名: 側臥位用上肢台M  
製造販売届出番号:  
2881X00012000032

### □ 自在脚受け



製品コード: DR-OPTM-EN05  
販売名: 自在脚受けM  
製造販売届出番号:  
2881X00012000029

### □ スクリーン架型+門型



製品コード: DR-OPTM-BL05  
販売名: スクリーン架L型M  
製造販売届出番号:  
2881X00012000021

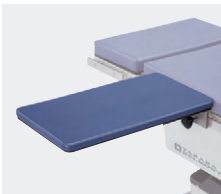
製品コード: DR-OPTM-BN05  
販売名: スクリーン架門型M  
製造販売届出番号:  
2881X00012000023

### □ 支脚器



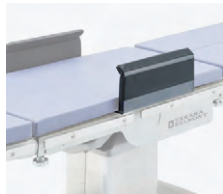
製品コード: DR-OPTM-CN05  
販売名: 支脚器M  
製造販売届出番号:  
2881X00012000026

### □ 透視用上肢台小型



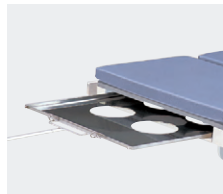
製品コード: DR-OPTM-SIAK/SIBK  
販売名: 透視用上肢台小型M  
製造販売届出番号:  
2881X00012000047

### □ アームシールド



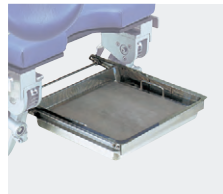
製品コード: DR-OPTM-AS2

### □ カセットトレイ



製品コード: DR-OPTM-J

### □ 枠付汚水ロート



製品コード: DR-OPTM-X20/X78/X26S

※手術台機種によりコードが異なります。  
詳細は弊社営業担当へお問い合わせ  
ください。

### □ ベルフレックス



製品コード: DR-OPT-CFX01  
販売名: ベルフレックス  
製造販売届出番号: 2781X00042005017

## STOOLS

### □ LS-007GSB



ガスシリンダー式

### □ LS-009GS



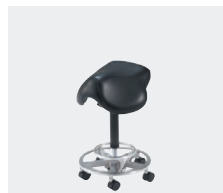
ガスシリンダー式  
※背もたれはオプションです。  
(LS-OPT-SB)

### □ LS-150HY



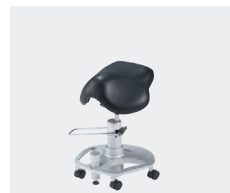
ハイドロリックポンプ式  
※背もたれはオプションです。  
(LS-OPT-SB)

### □ LS-SDLGS



ガスシリンダー式

### □ LS-SDLHY



ハイドロリックポンプ式

## タカラベルモント株式会社

### ● 本社

〒542-0083 大阪市中央区東心斎橋2-1-1 TEL.(06)6212-3620

### ● メディカル

札幌 (011)863-2139	金沢 (076)221-8412
仙台/盛岡 (022)231-3458	大阪 (06)6211-5947
さいたま (048)640-5803	岡山 (086)233-8826
新潟 (025)333-8405	広島/高松 (082)277-6700
東京 (03)3401-9795	福岡 (092)474-7306
名古屋 (052)931-5163	鹿児島 (099)226-9481

### ● ショールーム

東京 東京都港区赤坂7-1-19	TEL.(03)3401-9795
大阪 大阪市中央区東心斎橋2-1-1	TEL.(06)6211-5947
沖縄 沖縄県宜野湾市大山3-4-6	TEL.(098)897-6655

<https://me.takarabelmont.co.jp>



- 製品の寸法、質量、動作範囲の表示には、若干の誤差を含んでいます。
- 製品改良により、仕様・デザインは予告なく変更される場合があります。
- 印刷物のため、色は実物と異なることがあります。
- WEBサイトやリンク先のURLは、事前のご連絡なく変更、あるいは削除されることもございます。
- 納期については、事前に弊社営業にご確認ください。
- このカタログは2024年12月現在のものです。

### ● お問い合わせ

