

産婦人科検診台

DG-7300





FLAT

幅広いシーンで活躍する
フラット機能対応

COMPACT

コンパクトな
設置スペースを実現

SPEEDY

検診位まで
スピーディに移行



空間にも、心にも、ゆとりがうまれる。

フラット機能の搭載とコンパクト化の実現により、
使用シーンの多様化と、新たな診察室の可能性を追求。
さらに、女性の気持ちに配慮した工夫で、よりリラックスして診療に臨めるように。
医療従事者の方々と患者さん、それぞれの視点を取り入れた
空間にも、心にも、ゆとりをうむ検診台です。

◆ ◆ ◆
FLAT
 ◆ ◆ ◆

**様々な状況に対応できる
 フラット機能**

外来検診から処置・不妊治療まで、幅広いシーンで使用可能。ワンタッチで容易にフラットポジションへ移行でき、ストレッチャー移載時や処置後の安静時などにもスムーズに対応できます。



クッション形状を工夫し、当社従来製品よりも快適性がアップ



手すりを跳ね上げることで、患者さんのストレッチャーへの移載がスムーズに

閉脚したままフラットポジションへ移行

股受け下部のレバー操作で、患者さんの脚を股受けにのせたまま容易にフラットポジションへ移行。股受けが閉脚した状態でサイドからフラットポジションへの移行操作ができるため、患者さんの精神的な負担が軽減されます。



COMPACT

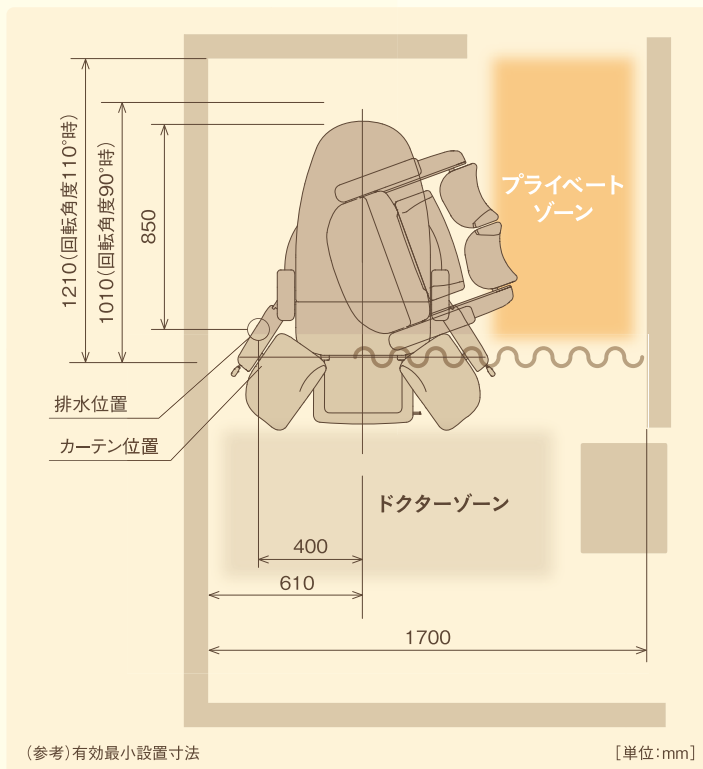
オフセットラウンド機構で省スペース化を実現

回転は、ベース円周に沿って本体上部が移動する独自の回転機構「オフセットラウンド機構」を採用。回転半径の縮小により設置スペースがコンパクトに※。狭い内診室にも回転型が導入しやすくなりました。

※当社従来製品比。



※回転タイプ



狭い内診室でもプライベートゾーンを確保でき、患者さんも快適に

SPEEDY

診察までの時間を短縮する昇降システム

乗降位置から検診位への移行時間を最大約40%短縮※。診療時間を有効に活用できます。

※当社従来製品比。

for WOMEN

女性の声から生まれました!



◆座面(デリケートシート形状採用)

椅子のように座面を備え、安定した座位姿勢を提供。当社従来製品より座面の奥行きを短くし、腰掛けやすくなりました。また、座面中央に窪みをもたせたデリケートシート形状を採用しています。



◆レッグサポート機構

股受けは下腿から支える形状を採用。脚を広範囲で支えるため開脚時の安定感がアップ。

◆ポニーテール枕(オプション)

枕がドーナツ状になっているため、ヘアスタイルが崩れにくく、結び目による頭部の圧迫感を抑えます。



患者さんに合わせた診療域を、より広く

通常開脚



◆通常開脚

ワンタッチでメモリーした検診位へ移行。座面は連動して収納され、ワイドな診療域を形づくりします。

◆閉脚検診位置

閉脚したまま検診位へ移行。ナート後や股関節に疾患のある方など、患者さんに応じた開脚が行えます。

閉脚検診位置



セレクト開脚



◆セレクト開脚

左右片足開脚がフットスイッチで容易に行えます。閉脚状態から片足ずつ徐々に開脚できるので、患者さんに合わせた対応が可能です。

診察をサポートする便利機能



◆ワイヤレスフットスイッチ

使用頻度を考慮したボタン配置により操作性がアップ。赤外線ワイヤレスフットスイッチの採用で診察室がスッキリします。



◆本体補助スイッチ

本体に「P:プリセット」「R:リターン」機能スイッチを装備。補助的に本体からの操作が可能です。



◆汚水トレイ

腐食に強い樹脂製汚水トレイは、着脱が可能で、お手入れが容易に行えます。汚水トレイは当社従来製品より約30%大きくなり、水跳ねを軽減。また、2ポジションの昇降式でワイドにフォロー、処置時には最低位にすることで診療域を広くすることができます。

◆プリセット2メモリー搭載 ◆ショックレス回転 ◆音声ガイド機能

OPTIONS

女性の声から生まれました!

- 上肢台
DG-7300-A



- ポニーテール枕
DG-7300-M



- 股受けカバー
DG-OPT-KB2



- 検診スカート
DG-OPT-S2-I0



清潔

簡単

思いやり

- ロールシート(12本入)



- クスコ掛け



- シートヒーター
DG-7300-E

- 汚水タンク
小型(容量5ℓ) / 大型(容量10ℓ)

- 排水トラップ

丈:65cm
サイズ:フリー(腹囲~120cm)
素材:ポリプロピレン100%

清潔感があり、恥ずかしさも和らぎます。巻スカートタイプなので着替えも簡単です。

COLOR SELECTION



ES19 (標準色)
ベビーピンク



ES17
フロスグリーン



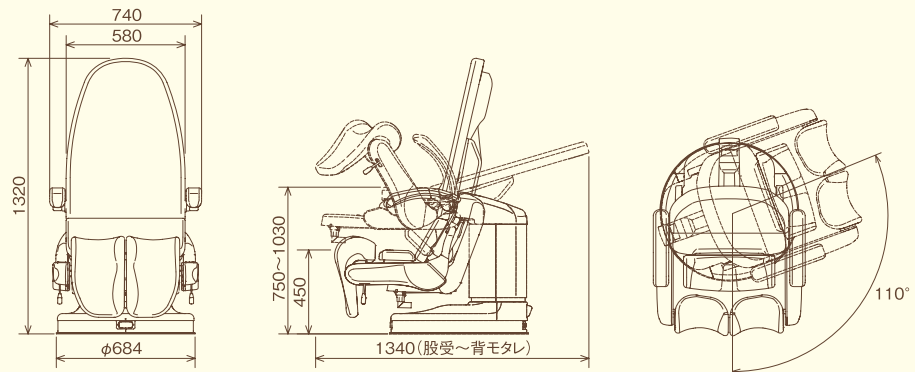
ES9
アイボリー



ES2
イエロー

SPECIFICATIONS

◆ 寸法図 [単位:mm]



◆ 仕様

製品コード	DG-7300 (回転タイプ)	DG-7300-F (固定タイプ)
本体昇降/本体チルト	電動油圧式、フットスイッチ操作	
本体回転	0~110°回転方向・角度設定可能	-
プリセット/オートリターン動作	○	
電気定格	AC100V 900/1000VA (50/60Hz)	
操作	フットスイッチ(赤外線通信)	
フットスイッチ電源	DC6V(乾電池)	
質量	230kg	210kg
製造販売届出番号	27BIX00042000066	
販売名	産婦人科検診台 DG-7300	

作動モード…非連続作動 最大3分、デューティーサイクル 1:5 ※デューティーサイクル:油圧モータの連続作動時間に対する休止時間の比率(ただし、環境温度により異なります)。

標準付属品 ●樹脂製汚水トレイ(金網付)1式 ●排水ホース(バンド付)1式 ●フットスイッチ1個 ●股受バンド1組

DG-WS Series

診察室の雰囲気を引き立てる
デザインと収納力で診療をサポートします。

● クスコウォーマー

クスコを適度に保温し、挿入時の不快感をやわらげます。



湿式タイプ



乾式タイプ

● 洗浄ユニット

洗浄液を保温し、適度な水量で吐出します。



※写真はDG-WS210D(乾式タイプ)です。

Options

壁面収納
DG-WS-A



鉗子立2個、トレイ1個付

サイドテーブル
DG-WS-T



イルリガートル架
DG-POT-W

[DG-WS110N, DG-WS110DN,
DG-WS100N取付可]

診療用ライト

コンパクトな灯体と軽快に動くバランスアームで操作もスムーズ。

ユニットマウント

DG-701S/701M



DG-701S

センサータイプ

製造販売届出番号: 27B1X00042002039
販売名: 診療用ライト DG-701S

DG-701M

マニュアルタイプ

製造販売届出番号: 27B1X00042002041
販売名: 診療用ライト DG-701M

DG-301S



DG-301S

センサータイプ

製造販売届出番号:
27B1X00042002047
販売名:
診療用ライト DG-301S

Color Selection

ベーシックカラー



ピンク

オプションカラー
(費用別途)



グリーン



ベージュ



ウッド調



カーボン調

Specifications

製品コード	DG-WS210	DG-WS210D	DG-WS110N	DG-WS110DN	DG-WS100N
クスコウォーマー	湿式	乾式	湿式	乾式	—
洗浄ユニット	○	○	—	—	—
電気定格	AC100V 450VA(50/60Hz)	AC100V 280VA(50/60Hz)	AC100V 230VA(50/60Hz)	AC100V 40VA(50/60Hz)	AC100V
質量	66kg	65kg	63kg	62kg	60kg
寸法(W×D×H)	510×400×950mm	510×400×960mm	510×400×950mm	510×400×960mm	510×400×950mm
製造販売届出番号	27B1X00042000061				
販売名	診療ユニット 産婦人科ワークステーション				

※掲載写真のクスコ、小物類は付属品ではありません。

タカラベルモント株式会社

● 本社

〒542-0083 大阪市中央区東心斎橋2-1-1 TEL.(06)6212-3620

● メディカル

札幌 (011)863-2139 金沢 (076)221-8412
 仙台/盛岡 (022)231-3458 大阪 (06)6211-5947
 さいたま (048)640-5803 岡山 (086)233-8826
 新潟 (025)333-8405 広島/高松 (082)277-6700
 東京 (03)3401-9795 福岡 (092)474-7306
 名古屋 (052)931-5163 鹿児島 (099)226-9481

● ショールーム

東京 東京都港区赤坂7-1-19 (03)3401-9795
 大阪 大阪市中央区東心斎橋2-1-1 (06)6211-5947
 沖縄 沖縄県宜野湾市大山3-4-6 (098)897-6655

<https://me.takabelmont.co.jp/>



- 製品の寸法、質量、動作範囲の表示には、若干の誤差を含んでいます。
- 製品改良により、仕様・デザインは予告なく変更される場合があります。
- 印刷物のため、色は実物と異なることがあります。
- WEBサイトやリンク先のURLは、事前のご連絡なく変更、あるいは削除されることもございます。
- 納期については、事前に弊社営業にご確認ください。
- このカタログは2024年9月現在のものです。

● お問い合わせ



環境に配慮した植物油インキを使用しています