

やさしく、迎える。  
やわらかく、包み込む。

# sucura

耳鼻科椅子 スクーラ



# sucura

耳鼻科椅子スクーラ



患者さんを  
ゆったりと支える、  
確かな治療。

[sure] [cure]

患者さんがもっとリラックスして治療を受ける。もっと安心して過ごす。

そんな医療が実現できるのも、信頼のある確かな(sure)治療(cure)があってこそ。

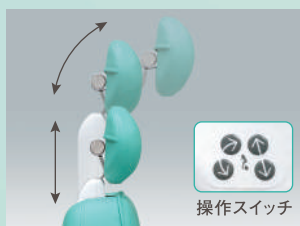
耳鼻科椅子スクーラは、患者さんにやさしいあたたかな治療空間をつくり出します。

## Feature 01 (ヘッドレスト/2type)

ヘッドレストのポジショニングをよりの確に。  
電動式と手動式の2タイプのヘッドレスト。

### □電動式ヘッドレストtype

電動でヘッドレストの伸縮動作と前屈動作ができます。操作スイッチは背モタレの左肩側にあるのでドクターからのアプローチも容易に行えます。



電動式ヘッドレスト

### □手動式ヘッドレストtype

レバー操作によりヘッドレストを任意のポジションに簡単に固定できます。仰臥位でのヘッドダウンも可能です。



手動式ヘッドレスト

## Feature 02 (アームレスト/2type)

患者さんにリラックスを、スタッフ  
2タイプのアームレスト。

### □標準type

ふっくらとした楕円の形状が患者さんに安心感を提供します。



標準type

### [2タイプ共通特長]

アームレストを後方に回転させることにより、患者さんへのアプローチやストレッチャーからの移載がスムーズに行えます(患者さんの右手側)。



DR-SCRAB (ES5)

に効率性を提供する、

#### □カット type

カット type のアームレストは、患者さんの診療ポジションの変換が容易に行えます。



カット type



※写真はアームレスト標準 type

### Feature 03

よりスムーズな、より安全な機能を採用。  
それぞれの患者さんに合わせたポジショニングができます。

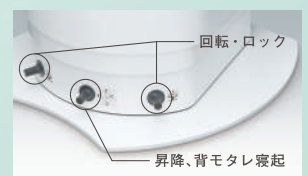
#### □ポジション設定機能

フットスイッチに搭載したメモリー機能により、3ポジションのメモリー設定が可能。チェア後ろ側には、本体上下・背モタレ寝起・回転ロック操作ができるアシスタント用のジョイスティックも装備されています。

#### □セーフティー機能

オート動作時には、どのスイッチを操作しても動作が停止できるオールマイティーキャンセル方式を採用。ステップと床の間で足を挟んだ時に停止する椅子下降停止装置も内蔵しています。

※電動式ヘッドレスト用フットスイッチもオプションでご用意しております。



ジョイスティック



フットスイッチ

## 【Color Variation】 ※全色受注生産になります。



Lemon Yellow (ES2)



Mint Blue (ES5)



Ocean Blue (ES7)



Ivory (ES9)



Light Brown (ES10)

### ●仕様表

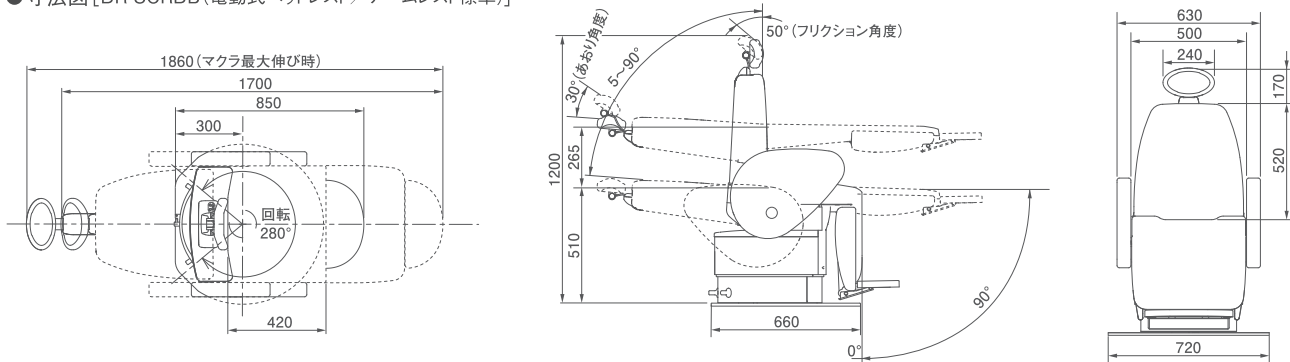
製品コード	DR-SCRDB (電動式ヘッドレスト/アームレスト標準) DR-SCRDB2B (電動式ヘッドレスト/アームレストカット) DR-SCRAB (手動式ヘッドレスト/アームレスト標準) DR-SCRA2B (手動式ヘッドレスト/アームレストカット)
販売名	耳鼻科椅子 スクーラ
本体昇降機構	510~775mm (電動油圧式)
背モタレ寝起機構	5°~90° (電動油圧式)
本体回転機構	280° (マニュアル式)
本体回転ロック機構	電動油圧式

ヘッドレスト	電動式	電動油圧式
	手動式	マニュアル式
電気定格	100V 50/60Hz 4.3/5.2A	
質量	電動式*	172kg
	手動式*	170kg

\*ヘッドレストの仕様です。

製造販売届出番号：27B1X00042001026

### ●寸法図 [DR-SCRDB (電動式ヘッドレスト/アームレスト標準)]



診察台

## EX-CS2N

天板サイズ・カラーを  
組み合わせて選べる  
カスタムオーダーシステム。

※写真は天板サイズ：長さ1900×幅600mm、  
天板カラー：ES15 (ライトグリーン) です。

販売名：診察台 EX-CS2  
製造販売届出番号：27B1X00042000069



CO<sub>2</sub> レーザー

## Bel Laser +

ベルレーザープラス

柔軟な取り回しを可能にする  
フレキシブルファイバーを採用。

販売名：ベルレーザー  
医療機器承認番号：21700BZZ00348000



## タカラベルモント株式会社

### ●本社

〒542-0083 大阪市中央区東心斎橋2-1-1 TEL. (06) 6212-3620

### ●メディカル事業部

札幌 (011) 863-2139 金沢 (076) 221-8412  
仙台/盛岡 (022) 231-3458 大阪 (06) 6211-5947  
さいたま (048) 640-5803 岡山 (086) 233-8826  
新潟 (025) 333-8045 広島/高松 (082) 277-6700  
東京 (03) 3401-9795 福岡 (092) 474-7306  
名古屋 (052) 931-5163 鹿児島 (099) 226-9481

### ●ショールーム

東京 東京都港区赤坂7-1-19 TEL. (03) 3401-9795  
大阪 大阪市中央区東心斎橋2-1-1 TEL. (06) 6211-5947  
沖縄 沖縄県宜野湾市大山3-4-6 TEL. (098) 897-6655

<https://www.takarabelmont.co.jp/medical>



- 製品の寸法、質量、動作範囲の表示には、若干の誤差を含んでいます。
- 製品改良により、仕様・デザインは予告なく変更される場合があります。
- 印刷物のため、色は実物と異なることがあります。
- WEBサイトやリンク先のURLは、事前のご連絡なく変更、あるいは削除されることもございます。
- このカタログは2024年7月現在のものです。

●お問い合わせ

