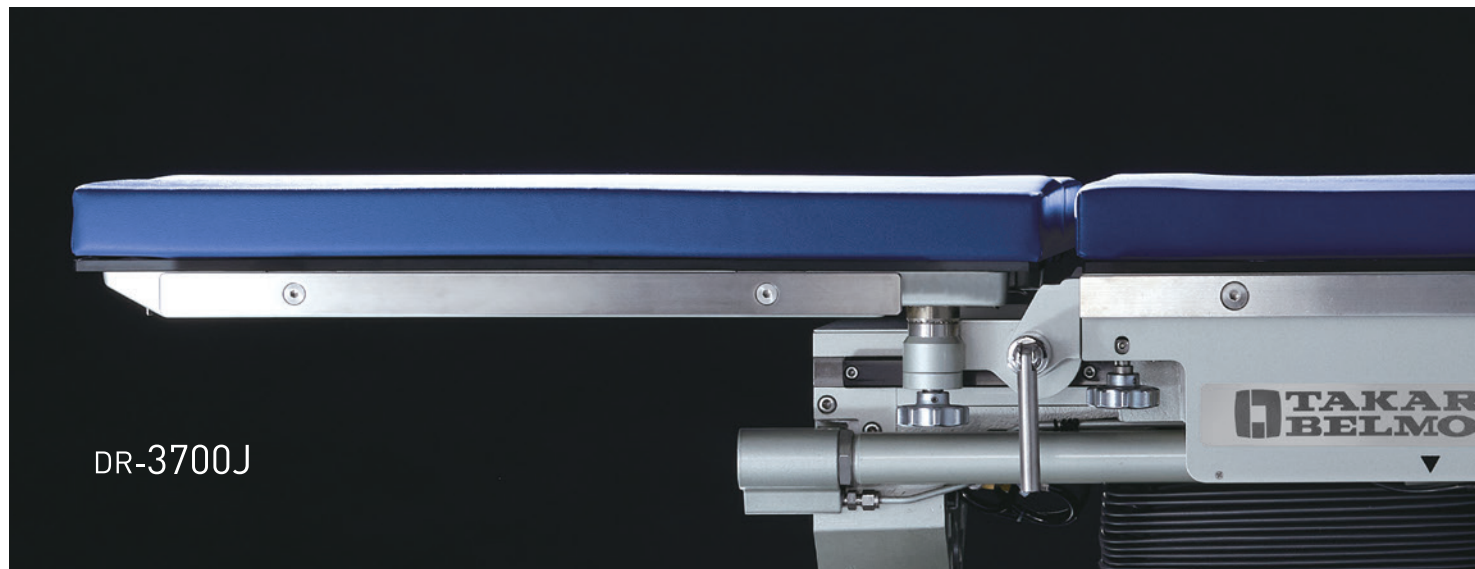


外科用手術台

DR-3700J

To meet your needs

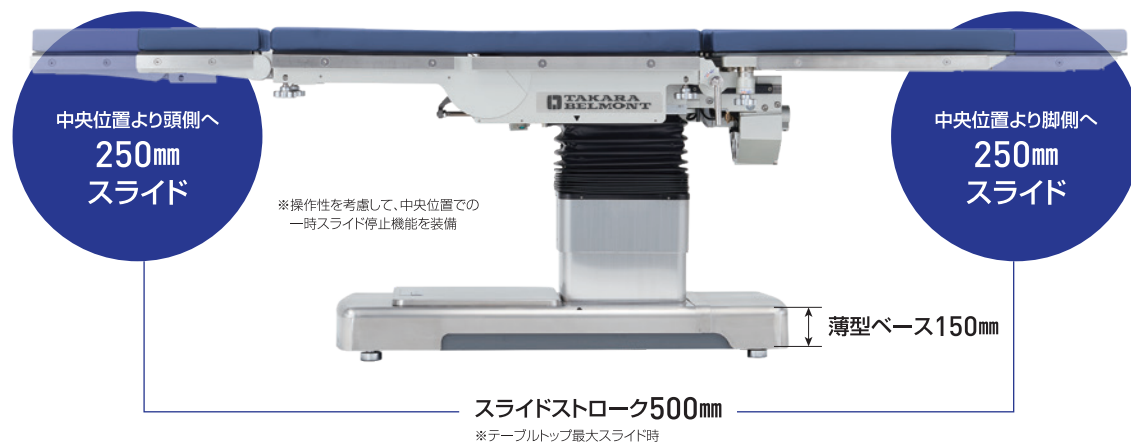




Wide range of tabletop slide

薄型ベースとテーブルトップアレンジによる透視領域の確保

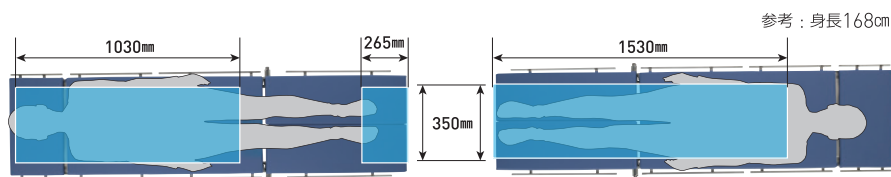
枕板と脚板を差し替えることで、各科手術に柔軟に対応。また、テーブルトップスライド機能と組み合わせることで、術者の足元スペースを確保し、より広い透視領域を確保できます。



TABLETOP ARRANGE

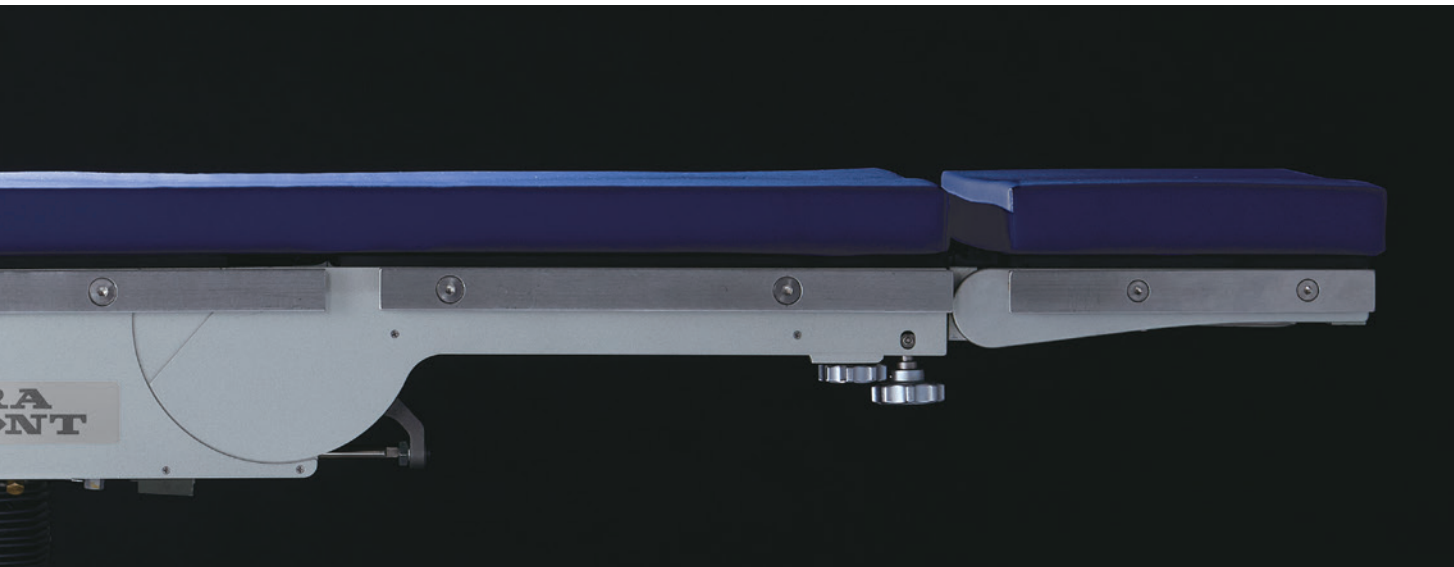
テーブルトップスライド機能と枕板・脚板差し替え機能を組み合わせることで、上部、下部の領域においてより広い透視領域を確保できます。

透視可能領域



【背板屈折仕様】
一般外科・心血管外科・
脳神経外科・耳鼻科・眼科手術など

【腰板屈折仕様】
一般外科・産婦人科・泌尿器科・
整形外科脊椎手術など

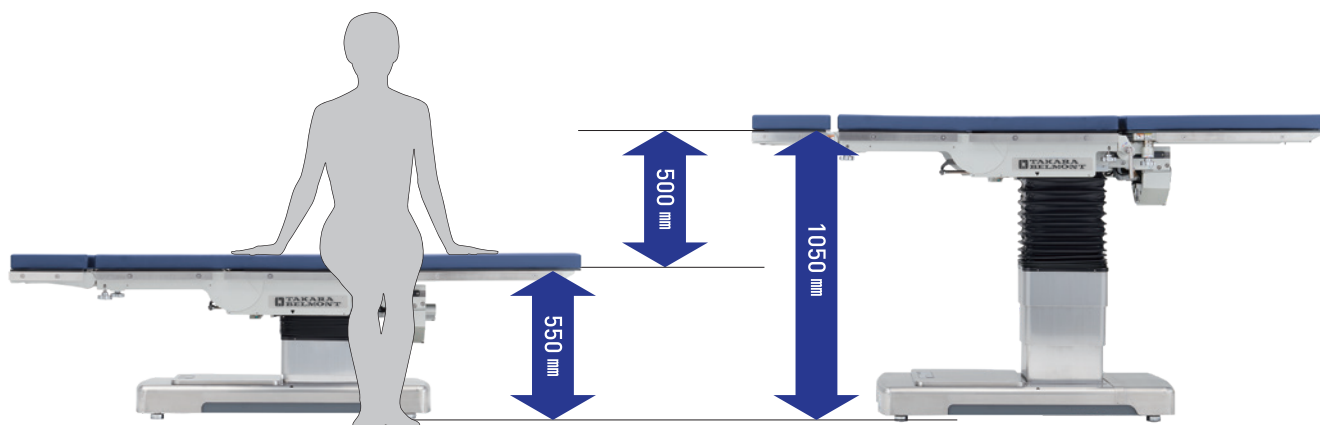


Wide lifting stroke

最低位550mm～最高位1,050mmのワイドな昇降範囲を実現

■ 患者さんが腰かけやすい最低位 550 mm

■ 幅広い手術に対応可能な昇降範囲 500 mm



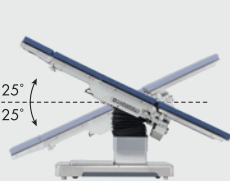
最大荷重225kg ※医療機器のJIS規格の人体質量分布に基づいた検証結果による。

POSITIONS

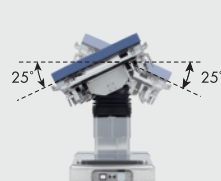
背(腰)板屈折



縦転位



横転位



ジャックナイフポジション



開脚ジャックナイフポジション





Features

LEDバックライト搭載ハンドスイッチ

内視鏡下手術など、照度を落とした手術室においての視認性を向上。発光パターンにより、手術台の状態を操作者に情報発信。

- Eスイッチタイマー機能
タイマー機能により操作性を向上。

● Eスイッチでバッテリー残量を表示

- 緑点灯 … 使用可
- 緑点滅 … 要充電
- 赤点滅 … 至急充電
- 赤点灯 … 使用不可



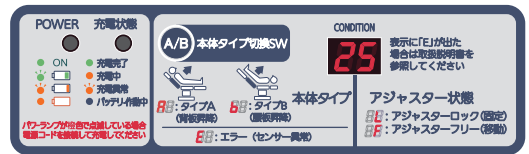
LED
バックライト
搭載

バッテリー電源

繰り返し充電に強く、長時間使用が可能なりチウムイオンバッテリーを採用。
※鉛蓄電池比

コントロールパネル

LEDと7セグ表示により、搭載バッテリーの残量状態、テーブルトップアレンジ状態表示、縦横転角度表示など、手術台の状態を情報発信し、使用者をサポートします。



● LEDでバッテリー残量を表示

- 緑点灯 … 使用可
- 緑点滅 … 要充電
- 橙点滅 … 至急充電
- 橙点灯 … 使用不可

● 本体情報を表示

- ・縦横転角度表示
- ・テーブルトップアレンジ状態表示
- ・アジャスター状態表示
- ・エラー表示

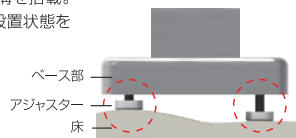
本体補助スイッチ

故障などでハンドスイッチが使用できない場合の緊急用として、本体補助スイッチを装備。



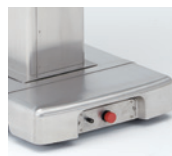
ベースロックアジャスター機構

アジャスター部に油圧制御機構を搭載。床の歪みに対応して手術台の設置状態を向上させます。



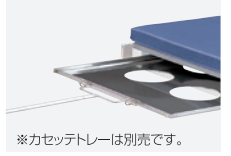
緊急停止スイッチ

緊急時や万が一の際に、作動を停止。



カセットレール内蔵

カセットレー挿入用レールが標準で内蔵され、半切サイズまで使用可能。



※カセットレーは別売です。



Traction device

牽引装置仕様

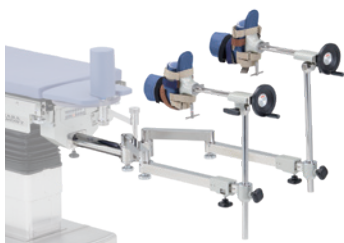
整形外科手術に対応。下肢牽引装置は、本体昇降機構へ直接装着することにより、下肢牽引装置の剛性を確保しました。

別売

下肢牽引装置

製品コード：DR-TRAC-A

※別途取付ブラケット
が必要です。



別売

牽引装置用カート

容易に収納、着脱が
できるように配慮した
牽引装置用カート。

製品コード：DR-3700-B



別売

付属品収納カート

さまざまなアクセサリ
を機能的に収納。

製品コード：DR-OPTM-ACC



牽引用ブーツ（下肢牽引装置 装備品）



内旋、外旋、角度調整を別
固定方式にし、操作性の向
上と的確な固定が容易に。

Cアームのスムーズな挿入

下肢牽引装置の本体への直接装着により、
牽引装置を安定化させる補助支柱が必要
ありません。



ホールド性と操作性を向上した C-STRAPシステムを採用

ストラップをクロスに留めること
で、当社従来製品の平行タイプ
に比べ、足をしっかりとホールド。
またストラップごとに色が異
なるためベルト固定が容易に。



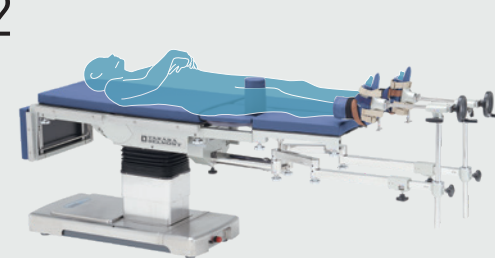
STEP
01

あらかじめ骨盤受と補助脚板を装着する。



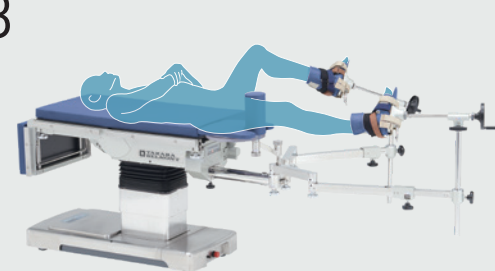
STEP
02

脚板を取り付けた状態で、牽引用ブーツに装着する。



STEP
03

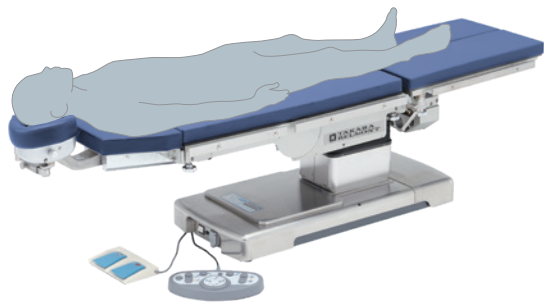
脚板を外し、牽引アームの調整を行う。



Positioning with Accessories

眼科枕 + フットスイッチ

頭部の上下と手術台の動作はフットスイッチにて可能。
微細な調整が可能になりました。



側臥位用上肢台 + 上肢台 + 自在胴受け

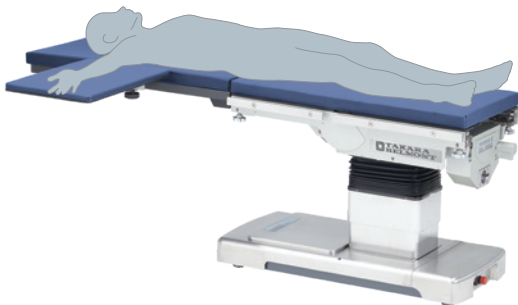
手術台本体の屈曲とアクセサリーにより術中の体位
変換時に安心感を与えます。



イメージングエクステンションボードの使用によりドクターのイマジネーションをさらに広げます。

イメージングエクステンションボード +

サイドレールクランプ + 透視用上肢台小型



イメージングエクステンションボード +

脊椎手術用フレーム + 上肢台



ビーチチェアポジショナー

+ 側臥位用上肢台

マニピュレーション時に
必要な空間を確保します。



ベルフレックス + 自在型頭部受け +

自在胴受け + 上肢台

術中の体位変換時に
安心感を与えます。



※一部当社製品ではないクッション類が使用されています。

参考：身長170cm

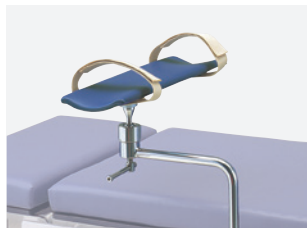
Accessories

眼科枕



製品コード：DR-OPTM-DH
販売名：電動枕 DR-OPTM-DH
製造販売届出番号：28B1X00012000064

側臥位用上肢台



製品コード：DR-OPTM-G
販売名：側臥位用上肢台M
製造販売届出番号：28B1X00012000032

上肢台



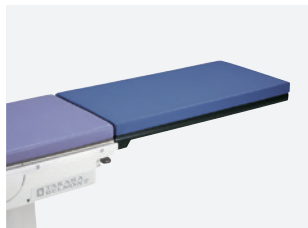
製品コード：DR-OPTM-AT/AN/A60
販売名：上肢台M
製造販売届出番号：28B1X00012000019

自在胴受け



製品コード：DR-OPTM-EN
販売名：自在胴受けM
製造販売届出番号：28B1X00012000029
※写真は自在胴受けを2個取り付けた状態です。

イメージングエクステンションボード



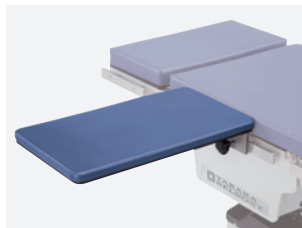
製品コード：DR-OPTM-IMB-2
販売名：イメージングエクステンションボード
製造販売届出番号：28B1X00012000066

サイドレールクランプ



製品コード：DR-OPTM-IMBC2
販売名：サイドレールクランプ

透視用上肢台小型



製品コード：DR-OPTM-SIAK/SIBK
販売名：透視用上肢台小型M
製造販売届出番号：28B1X00012000047

アームシールド



製品コード：DR-OPTM-AS2

ビーチチェアポジショナー



製品コード：DR-OPTM-BCP
販売名：ビーチチェアポジショナー
製造販売届出番号：27B1X00042005034

ベルフレックス



製品コード：DR-OPT-CFX
販売名：ベルフレックス
製造販売届出番号：27B1X00042005017

自在型頭部受け



製品コード：DR-OPTM-HS
販売名：自在型頭部受け
製造販売届出番号：28B1X00012000075

フレキシブルアームボード



製品コード：DR-OPTM-GMAB
販売名：フレキシブルアームボード
製造販売届出番号：27B1X00042005037

2関節開脚脚板



製品コード：DR-OPTM-W2J
DR-OPTM-W2JK(牽引装置仕様)
販売名：2関節開脚脚板
製造販売届出番号：28B1X00012000063

フットスイッチ



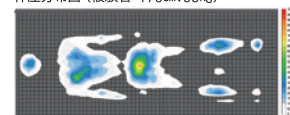
製品コード：DR-8800-FS

低反発マット

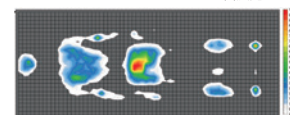


製品コード：上肢台用 DR-OPTM-PSAN
本体用 DR-OPTM-PS88N
牽引装置補助脚板用 DR-OPTM-PS88KN
牽引装置骨盤受用 DR-OPTM-PS88BN

体圧分布図(被験者:175cm,58kg)



低反発マット

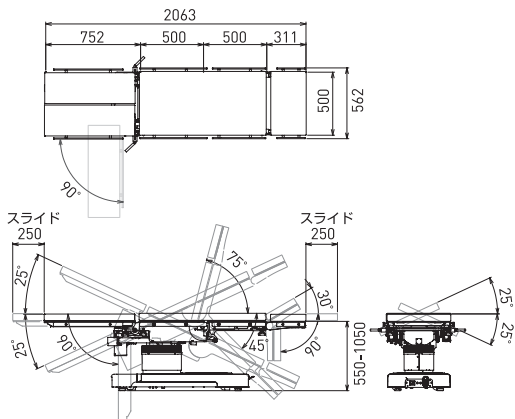


当社従来製品使用マット

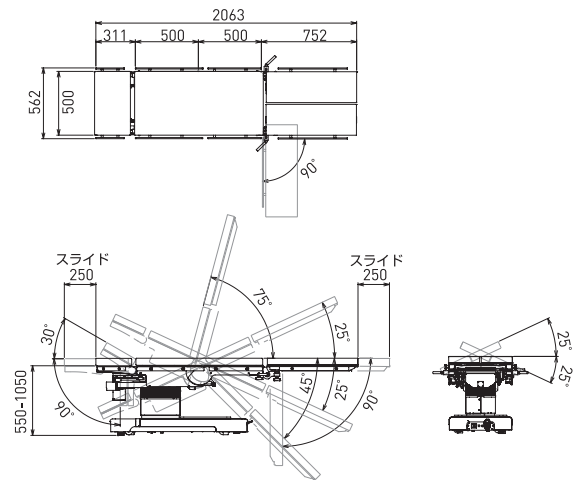
DR-3700J - Specifications

[単位 (mm)]

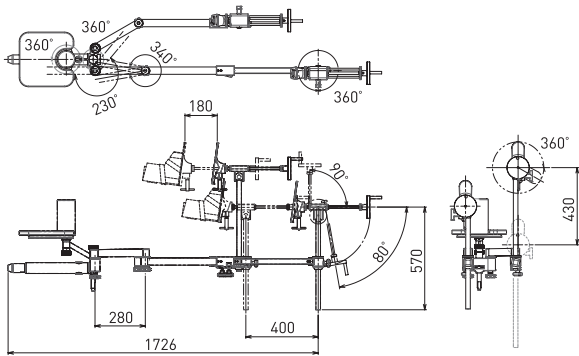
背板屈折仕様



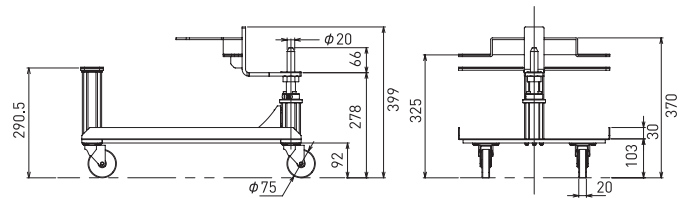
腰板屈折仕様



下肢牽引装置 DR-TRAC-A



牽引装置用カート DR-3700-B



販売名: 外科用手術台 DR-3700J 製造販売届出番号: 28B1X00012000077
販売名: 下肢牽引装置 DR-TRAC-A 製造販売届出番号: 28B1X00012000078

製品コード	DR-3700JV
テーブルトップ寸法	500×2063mm
本体質量	345kg
電気定格	AC100V、50/60Hz、6.0A
本体昇降範囲(電動油圧式)	550~1050mm
本体縦転角度(電動油圧式)	頭上方 25° 頭下方 25°
本体横転角度(電動油圧式)	左肩側上方 25° 右肩側上方 25°
テーブルトップスライド範囲(電動油圧式)	スライド中央位置より 頭側250mm、脚側250mm
背(腰)板屈折角度(電動油圧式)	上方 75° 下方 45°
枕板屈折角度(手動)	上方 30° 下方 90°
脚板屈折角度(手動)	下方 90°
脚板開脚角度(手動)	左右各90°
水平停止機能	縦転、横転、背(腰)板動作時
水平復帰機能	縦転、横転、背(腰)板動作時
スライド中央停止機能	スライド動作時
バッテリー電圧	DC25.2V
電撃に対する保護の形式による分類	クラスI機器
電撃に対する保護の程度による装着部の分類	B型装着部
防水等級	IPX4

タカラベルモント株式会社

[大阪本社] 〒542-0083 大阪市中央区東心斎橋2-1-1 TEL(06)6212-3620

● メディカル事業部

札幌 (011)863-2139 仙台/盛岡 (022)231-3458 さいたま (048)640-5803 東京 (03)3401-9795
名古屋 (052)931-5163 新潟 (025)333-8405 金沢 (076)221-8412 大阪 (06)6211-5947
岡山 (086)233-8826 広島/高松 (082)277-6700 福岡 (092)474-7306 鹿児島 (099)226-9481

● ショールーム

東京 東京都港区赤坂7-1-19 (03)3401-9795
大阪 大阪市中央区東心斎橋2-1-1 (06)6211-5947
沖縄 沖縄県宜野湾市大山3-4-6 (098)897-6655



<https://www.takabelmont.co.jp/medical/>

- 製品の寸法、質量、動作範囲の表示には、若干の誤差を含んでいます。
- 製品改良により、仕様・デザインは予告なく変更される場合があります。
- 印刷物のため、色は実物と異なることがあります。
- WEBサイトやリンク先のURLは、事前のご連絡なく変更、あるいは削除されることもございます。
- このカタログは2024年6月現在のものです。

お問合せは