

やさしい、コンフォート。

ソフィール  
feel

**TAKARA  
BELMONT**

# 快適で、安心感につつまれたリカバリーチェア<ソフィール> よりやさしい治療風景がみえてきます。

## feel comfort

やさしく安心感にあふれた、治療の時間と空間を実現するために。患者さんの視点に立ち、長時間座っても疲れにくい座り心地の良さはもちろんのこと、治療の時間を快適に過ごせるよう配慮し、オプション類を含め機能やディテールに様々な工夫を取り入れました。

化学療法室

透析センター

点滴室

リカバリー室

※写真の製品は、ステップタイプ(RL-SFNST)です。

### やさしく快適なりカバリー空間を目指した、こだわりの機能。



#### 患者さん自身が調節できる リクライニング機能。

ハンドスイッチ操作で、背もたれ・レッグレストの角度を調節可能。患者さん自身で操作いただけるため、より快適な姿勢へ調節できます。



#### 背もたれ・アームレストが連動して 安定した座り心地を生み出します。

背もたれを倒すのと同様に、アームレストも連動して水平に下がるため、自然な姿勢のままリクライニングできます。



#### 患者さんに合わせて 角度調節ができるレッグレスト。

椅子状態からフラットなベッド状態まで、任意の位置での角度調節が可能です。かかとを支えてホールド感をより高めるステップタイプもご用意しています。  
(写真はステップタイプ)



#### 跳ね上げ式のアームレスト。

両サイドのアームレストはワンアクションで跳ね上げることができるので、車椅子等の横乗りの際もスムーズに乗り降りいただけます。



#### なめらかな手触りのレーザーを採用。

なめらかな感触のレーザー、さらにソフトな座り心地を実現するクッションシートを採用し、長時間の治療にも疲れにくい快適環境を追求しました。



#### 簡単操作のハンドスイッチ。

簡単操作で背もたれとレッグレストをそれぞれ角度調節できます。また、背もたれとレッグレストの2つの操作スイッチを同時に押して調節することも可能です。

もっと安心を届けたい。もっと負担を減らしたい。〈ソフィール〉は、  
 ドクターの患者さんへの思いをカタチにしたリカバリーチェア。  
 「ソファでくつろいでいるような心地よさを」という発想で、チェアの隅々にまで  
 快適さを高める機能と思いやりを求めました。やさしさにつつまれる、リカバリーのための時間と空間を創造します。

選べるタイプとカラーのバリエーション。

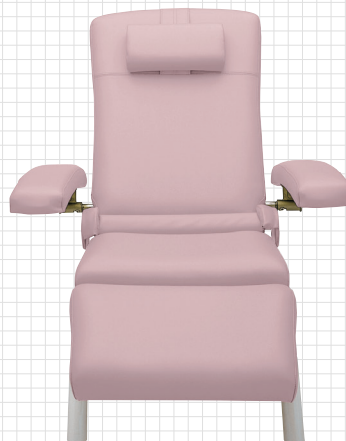
## type & color variation



ステップタイプ (RL-SFNST)  
 ステップが無いタイプ  
 標準タイプ (RL-SFNT)



キャスターステップタイプ (RL-SFNS-CT)  
 ステップが無いタイプ  
 キャスタータイプ (RL-SFN-CT)



ワイドタイプ (受注生産)  
 全幅を100mm広くしたワイドタイプも  
 ご用意しております。



Yellow  
 (ES2)



Mint Blue  
 (ES5)



Rose Mist  
 (ES6)

使い勝手や快適さをさらに高めるオプションも充実。

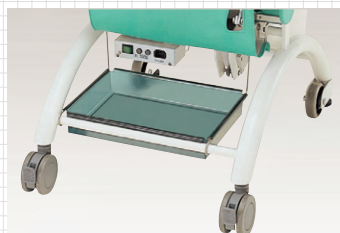


テーブルデリバリー  
 (RL-SF-OPT-T)  
 読書や小物置きに便利で、治療時間の快適性を高めます。



モニターデリバリー  
 (RL-OPT-MD)  
 モニタープラケット  
 (RL-OPT-MD-BK)  
 液晶モニターの角度を患者さんの見やすい  
 位置に調節できます。長時間見ている  
 も疲れにくいように配慮しました。  
 (モニターは含みません)

テーブルデリバリーとモニターを同じサイドに取り付けることも可能です。詳しくはお問い合わせください。



バスケット  
 (RL-SF-OPT-B)  
 患者さんのバッグや上着などの手荷物を置いていただく  
 のに便利です。



イルリガートル架  
 (RL-SF-OPT-D)  
 イルリガートル架はチェア本体の左右ど  
 ちらにも装着可能。空間がすっきりコン  
 パクトにまとまり省スペースを実現しま  
 す。

### 各種カバー

ソフィール用防水カバー  
 (枕、シート、手すりのセット)  
 ◆RL-SF-OPT-CT  
 ◆RL-SF-OPT-C (ワイドタイプ用)

ソフィール用ステップカバー  
 (ビニール素材のカバー)  
 ◆RL-SF-OPT-SC

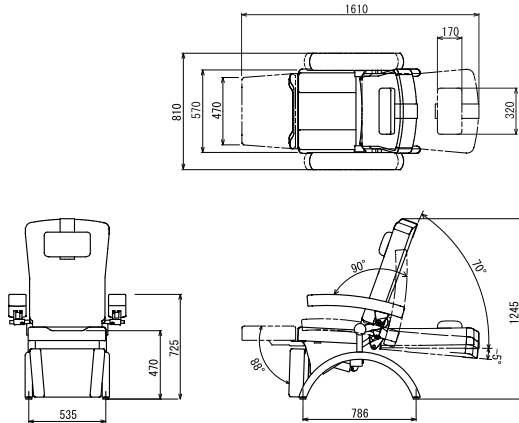
## 標準タイプ(RL-SFNT)

本体寸法 1610mm(最大長)×810mm×1245mm(最大高)

製品質量 62kg

電気定格 AC100V 50/60Hz 180VA

操作電圧 DC24V



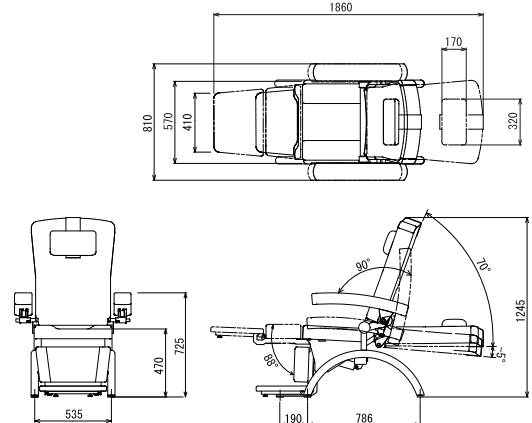
## ステップタイプ(RL-SFNST)

本体寸法 1860mm(最大長)×810mm×1245mm(最大高)

製品質量 69kg

電気定格 AC100V 50/60Hz 180VA

操作電圧 DC24V



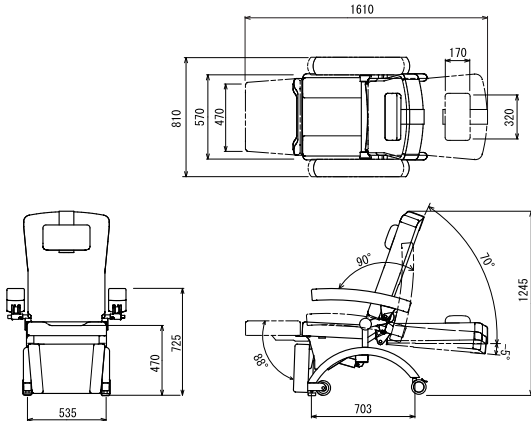
## キャスタータイプ(RL-SFN-CT)

本体寸法 1610mm(最大長)×810mm×1245mm(最大高)

製品質量 65kg

電気定格 AC100V 50/60Hz 180VA

操作電圧 DC24V



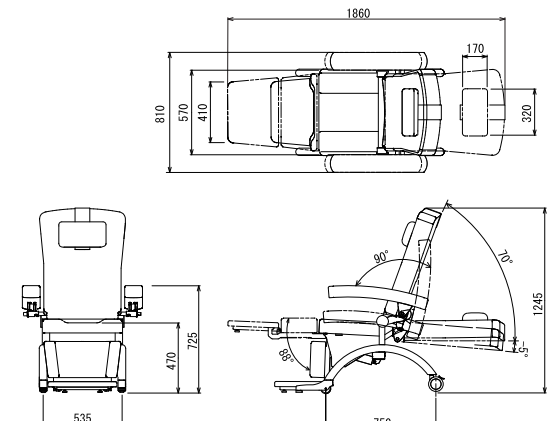
## キャスターステップタイプ(RL-SFNS-CT)

本体寸法 1860mm(最大長)×810mm×1245mm(最大高)

製品質量 72kg

電気定格 AC100V 50/60Hz 180VA

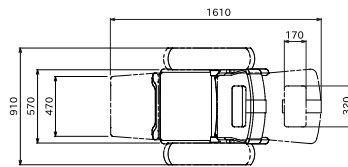
操作電圧 DC24V



## ワイドタイプ(受注生産)

全幅を100mm広くしたワイドタイプもご用意しております。

- ・標準タイプ(テスリ幅広)……………RL-SFN
- ・ステップタイプ(テスリ幅広)……………RL-SFNST
- ・キャスタータイプ(テスリ幅広)……………RL-SFN-CT
- ・キャスターステップタイプ(テスリ幅広)……………RL-SFNS-CT



※図面はRL-SFN

販売名 ソフィール

製造販売届出番号 27B1X00042000002

## タカラベルモント株式会社

大阪本社 〒542-0083 大阪府中央区東心斎橋2-1-1 TEL.(06)6212-3620

### メディカル事業部

|                     |                     |                    |
|---------------------|---------------------|--------------------|
| 札幌 (011)863-2139    | 仙台/盛岡 (022)231-3458 | さいたま (048)640-5803 |
| 東京 (03)3401-9795    | 名古屋 (052)931-5163   | 新潟 (025)333-8405   |
| 金沢 (076)221-8412    | 大阪 (06)6211-5947    | 岡山 (086)233-8826   |
| 広島/高松 (082)277-6700 | 福岡 (092)474-7306    | 鹿児島 (099)226-9481  |

### ショールーム

|                     |               |
|---------------------|---------------|
| 東京 東京都港区赤坂 7-1-19   | (03)3401-9795 |
| 大阪 大阪府中央区東心斎橋 2-1-1 | (06)6211-5947 |
| 沖縄 沖縄県宜野湾市大山3-4-6   | (098)897-6655 |



<https://www.takabelmont.co.jp/medical/>

- 製品の寸法、質量、動作範囲の表示には、若干の誤差を含んでいます。
- 製品改良により、仕様・デザインは予告なく変更される場合があります。
- 印刷物のため、色は実物と異なることがあります。
- このカタログは2024年1月現在のものです。

●お問い合わせ



50M 2401015\_YA  
YY-ME515