



スライド
テーブル

T S1



スライドテーブル

TS1

当社独自のオフセットデザインの採用により、先生方、患者さんの膝まわりのパーソナルスペースを広々と確保しました。



※ペイシェントツールは別売です。
※スリットランプは当社製品ではありません。

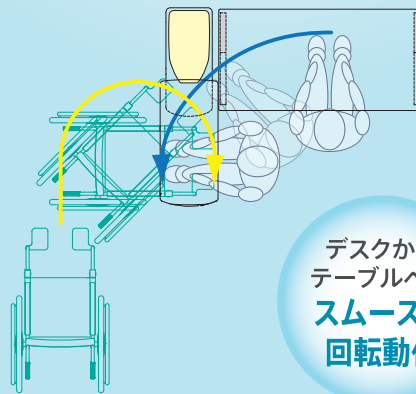
オフセットデザイン

広々とした足元空間。

先生方、患者さんにやさしい診療空間を提供します。

車椅子でも導入しやすい

側面イメージ



膝の
干渉がない
ストレスフリー
な診察

デスクから
テーブルへの
スムーズな
回転動作

Functions



フラット テーブルトップ

診療に必要なスペースを
広く使えます。



足検出スイッチ

テーブル下降時、患者さんの
足が触れると、安全のため下降
を停止します。



LEDインジケータ

テーブルスライド動作中にLEDライトが点滅し、
テーブルスライド動作をお知らせします。



配線収納

スリットランプやカメラのケーブルをテーブル内に
収納・配線できます。

Options



検眼鏡ケース

製品コード/
L:DR-TS1KGL, R:DR-TS1KGR
ナイツ社製検眼鏡用です。
(検眼鏡および、純正トランスは別売)

ワンレバー操作可能

テーブル操作はすべてワンレバー操作で行えます。

ワンレバースイッチのため、4方向の操作が感覚的に行えます。

■ テーブルスライド

■ ツークリックでオートスライド

1.5秒以内にツークリック操作でオートスライドします。
※ワンクリック操作及び長押し操作に変更可。

■ 切り替えスイッチでマニュアルスライド

高齢者など注意が必要な時は、ゆっくりとスライドさせることができます。

テーブルスライド

レバーの押し、引きで操作します。



ソフトスタート & ソフトストップの機能を搭載

テーブル昇降

レバーの上げ、下げて操作します。



イン칭調整

テーブルの高さは短時間のレバー操作で約5mmごとの微調整も可能です。

③ 上げる

② 押す

① 引く

④ 下げる

スライドスピード調整

フルストロークを3秒から5.5秒の中で設定が可能です。スライド動作が滑らかなので、従来品よりも速く動作する設定も選択可能です。

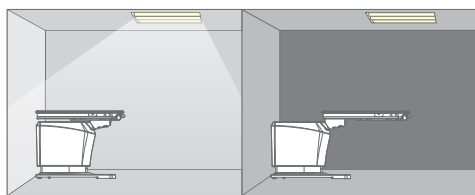
3~5.5秒



室内照明連動

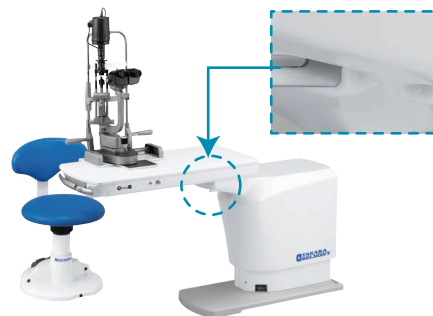
スライド時、検眼鏡取り出し時に室内照明と連動させることができます。

(別途工事が必要です)



スライドロック解除レバー

停電や緊急時には、手動でスライドさせることができます。



左引き、右引き

オーダー時にあらかじめ指定した方向のスライドタイプをご用意します。また納品時にスライド方向の変更も可能です。

Color Variation



ホワイト



ピンク



アゴ台ブラケット

製品コード…DR-TS1AG

ハーグストレイト社製スリットランプ(900BQ)のアゴ台用です。



モニターボール

製品コード…DR-TS1MP

モニター及びカメラ用コントロールユニットが設置できます。(モニター、コントロールユニットは別売)。

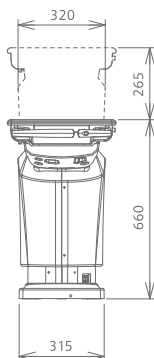
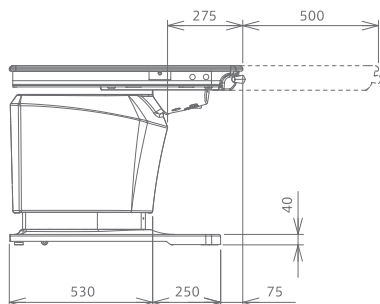
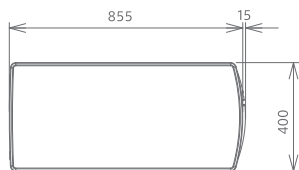


小物トレイ

製品コード…DR-TS1NKM

付属品などを収納できます。

Specifications



(単位:mm)

製品コード..... DR-TS1N
本体寸法..... 400×870×660mm
質量..... 120kg(検眼鏡ケース付仕様は+3kg)
電気定格..... AC100V 4.2/4.9A 50/60Hz
テーブル昇降範囲..... 660~925mm(電動油圧式)
テーブルスライドストローク..... 500mm(電動モータ)
許容最大荷重..... 300N(30kgf)
電撃に対する保護の形式..... クラスI機器
製造販売届出番号..... 27B1X00042001033
販売名..... 眼科スライドテーブル

タカラベルmont株式会社

●本社

〒542-0083 大阪市中央区東心斎橋2-1-1 TEL.(06)6212-3620

●メディカル事業部

| | |
|---------------------|---------------------|
| 札幌 (011)863-2139 | 金沢 (076)221-8412 |
| 仙台/盛岡 (022)231-3458 | 大阪 (06)6211-5947 |
| さいたま (048)640-5803 | 岡山 (086)233-8826 |
| 新潟 (025)333-8405 | 広島/高松 (082)277-6700 |
| 東京 (03)3401-9795 | 福岡 (092)474-7306 |
| 名古屋 (052)931-5163 | 鹿児島 (099)226-9481 |

●ショールーム

| | |
|--------------------|-------------------|
| 東京 東京都港区赤坂7-1-19 | TEL.(03)3401-9795 |
| 大阪 大阪市中央区東心斎橋2-1-1 | TEL.(06)6211-5947 |
| 沖縄 沖縄県宜野湾市大山3-4-6 | TEL.(098)897-6655 |

<https://www.takarabelmont.co.jp/medical/>



- 製品の寸法、質量、動作範囲の表示には、若干の誤差を含んでいます。
- 製品改良により、仕様・デザインは予告なく変更される場合があります。
- 印刷物のため、色は実物と異なることがあります。
- このカタログは2023年12月現在のものです。

●お問い合わせ

