

眼科用手術台

MEPRO IV

[メプロ4]



MEPRO IV

眼科用手術台 MEPRO IV [DR-140]

患者さんには緊張感や不安感が
より少ないように、
ドクターを含め手術スタッフには
もっと使いやすい
眼科用手術台に進化しました。



Patient

患者さんにより安心を



患者さんの身長差を吸収するバックレスト&ヘッドレストのスライド機構

- バックレストを従来品より短くし、小柄な患者さんに合わせやすくなりました。
また、大柄な患者さんに合わせられるよう、バックレストのスライド機構を新採用しました。



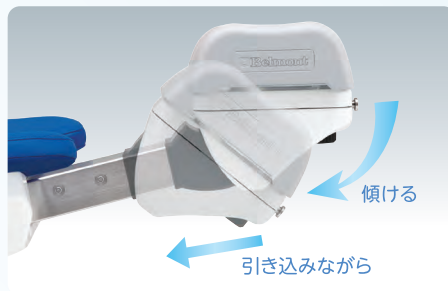
Doctor

ストレスが少ない手術のために



頭をしっかりホールドする左右分割式
ヘッドレスト

- ヘッドレストは両手で頭を包み込むような形状。
2面で支えるため、頭の横揺れを軽減します。



首の動きに合わせて自然な角度調整が
できるヘッドレスト

- ヘッドレストの傾斜と伸縮を連動させることで、
首の動きに合わせた自然な動きを実現しました。



Assistant

スタッフの労力軽減のために



リクライニング時に頭がズレにくいヘッドレスト

- 患者さんの頭がヘッドレストからズレにくいように、
リクライニングと連動してヘッドレストを引き込むように
しました。

Other functions

さらに充実した装備として



広い足元スペース

- キャスターを本体内に収納し、コンパクトで薄い本体ベースを実現。手術機器のフットスイッチスペースが広くなりました。



電動昇降フリーキャスター

- ベース全面で本体を接地させることで揺れを軽減します。
- 移動の際には電動昇降キャスターが本体をリフトアップします。4輪フリーキャスターにより横移動はもちろん、その場所での回転ができるので耳側切開での左右眼のセッティング変更が容易です。



用途に合わせたリクライニング

- プリセット/オートリターンの際は、フットスイッチひとつで任意の位置までスムーズに移行します。また、マニュアル動作時はリクライニングがゆっくりと駆動するため、微調整が可能です。
- ※プリセット/オートリターンスイッチは誤操作防止のため2度踏むことで作動します。



円背患者さんに対応する ヘッドレスト昇降機構を採用。

- 軽度な円背患者さんに対応する2段階(35mm、70mm)の昇降機構を装備しました。(手動操作)



ストレッチャーからの移載もらくらく、 収納式アームレスト。

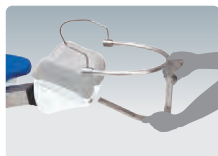
- アームレストを引き上げて外側に回すことで回転収納が可能です。

Accessories

手術をサポートするアクセサリー部品



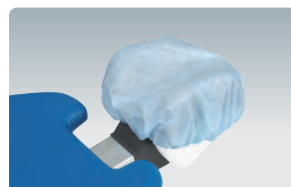
リストレスト
DR-140R2



着脱が容易に行えます。



上肢台
DR-140AM1



ヘッドレストカバー
(ディスポーザブルMEPRO専用)
DR-130-HC1

使用した消毒液、洗浄水等からの
汚染防止。

Color Selection



標準色 ES7
オーシャンブルー



ES2
イエロー



ES10
ライトブラウン



ES15
ライトグリーン



ES16
パープルブルー

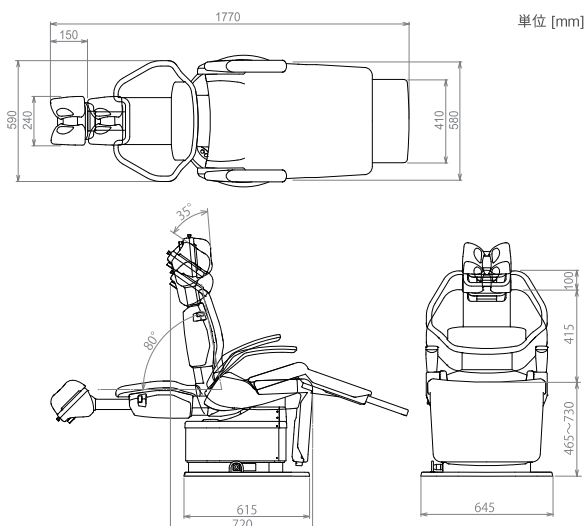


ES23
アルドブルー

※ES7以外は受注生産になります。

Specifications

製品コード	DR-140
本体昇降範囲	465~730mm 電動油圧式
バックレスト寝起範囲	0~80° 電動油圧式
バックレストスライド量	100mm 手動式
ヘッドレスト伸縮量	150mm 電動油圧式
ヘッドレスト傾倒量	35° 電動油圧式
電気定格	AC100V 50/60Hz 4.5/5.0A
製品質量	157kg
製造販売届出番号	27B1X00042001037
販売名	メプロ



やさしく、不安をやわらげる椅子型診察台



※写真の製品は、標準枕仕様です。

選べるヘッドレスト

●多機能枕



診察時にも処置時にも対応

●処置用枕



処置に適したコンパクトサイズ

可動域の広い2関節枕



多機能枕、処置用枕のみ対応。

Specifications

イクスフィール(固定タイプ)

製品コード	RL-EF※※ ※※枕タイプにより異なります。
本体昇降範囲	470~735mm 電動油圧式、フットスイッチ操作
バックレスト寝起範囲	-3~85° 電動油圧式、フットスイッチ操作
本体上昇、背モタレ下降、レッグレスト上昇、ロールアップレッグレスト伸長	プリセット機能、電動油圧式、フットスイッチ操作
本体下降、背モタレ上昇、レッグレスト下降、ロールアップレッグレスト収縮	オートリターン機構 電動油圧式、フットスイッチ操作
ヘッドレスト昇降	手動式
電気定格	AC100V 50/60Hz 3.9/4.5A
製品質量	135kg
販売名	イクスフィール
製造販売届出番号	27B1X00042001023

イクスフィール(回転タイプ)

製品コード	RL-EFR※※ ※※枕タイプにより異なります。
本体昇降範囲	520~785mm 電動油圧式、フットスイッチ操作
バックレスト寝起範囲	-3~85° 電動油圧式、フットスイッチ操作
本体上昇、背モタレ下降、レッグレスト上昇、ロールアップレッグレスト伸長	プリセット機能、電動油圧式、フットスイッチ操作
本体下降、背モタレ上昇、レッグレスト下降、ロールアップレッグレスト収縮	オートリターン機構 電動油圧式、フットスイッチ操作
ヘッドレスト昇降	手動式
本体回転機構	220°回転(手動式)
本体回転ロック	電動油圧ロック機構、フットスイッチ操作
電気定格	AC100V 50/60Hz 3.9/4.5A
製品質量	164kg
製造販売届出番号	27B1X00042001023
販売名	イクスフィール

タカラベルモント株式会社

●本社

〒542-0083 大阪市中央区東心斎橋2-1-1 TEL.(06)6212-3620

●メディカル事業部

札幌 (011)863-2139	金沢 (076)221-8412
仙台/盛岡 (022)231-3458	大阪 (06)6211-5947
さいたま (048)640-5803	岡山 (086)233-8826
新潟 (025)333-8405	広島/高松 (082)277-6700
東京 (03)3401-9795	福岡 (092)474-7306
名古屋 (052)931-5163	鹿児島 (099)226-9481

●ショールーム

東京 東京都港区赤坂7-1-19	TEL.(03)3401-9795
大阪 大阪市中央区東心斎橋2-1-1	TEL.(06)6211-5947
沖縄 沖縄県宜野湾市大山3-4-6	TEL.(098)897-6655

<https://www.takarabelmont.co.jp/medical/>



- 製品の寸法、質量、動作範囲の表示には、若干の誤差を含んでいます。
- 製品改良により、仕様・デザインは予告なく変更される場合があります。
- 印刷物のため、色は実物と異なることがあります。
- このカタログは2023年12月現在のものです。

●お問い合わせ



環境に配慮した植物油インキを使用しています