



内視鏡検査・処置対応

診察台

EX - ESD

 **TAKARA
BELMONT**

術野の確保、患者さんの体位保持に配慮しま

FEATURE

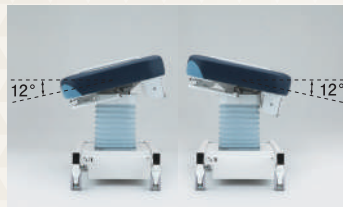
縦転・横転機能搭載

処置部位により、内視鏡操作だけでは術野の確保が困難な場合に、最大12°の縦転・横転操作で病変部にかかる重力方向の調整や病変部を覆った水を動かし、視野を確保します。また、体位変換の補助に用いる事でドクター、患者さん双方の負担を軽減します。

※縦横転作動域:本体高さ690~920mm時に作動



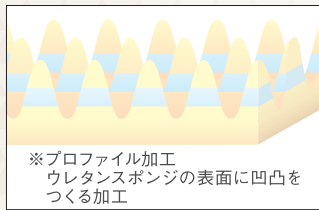
縦転位



横転位

体圧分散マット

長時間の処置にも対応できるよう、体圧分散を考えたプロファイル加工のマットを採用。居住性の向上に加え、クッション形状の工夫により縦横転時の体位保持にも有用です。



※プロファイル加工
ウレタンスポンジの表面に凹凸をつくる加工

収納式サイドフェンス (非電導素材)

ドクター側のサイドフェンスは収納式となっており、テーブル側面に出っ張りがないので施術の妨げになりません。また、サイドフェンスは非電導素材を使用し、高周波電流分流に配慮しました。



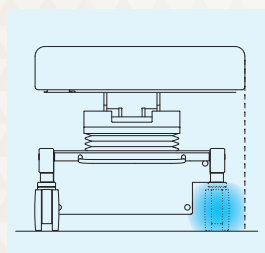
収納時



引出し時

足元スペースの確保

ベース形状の工夫により、処置時に使用するフットスイッチ類の配置が容易になりました。



側面図

移動性の向上

大型の4輪フリーキャスターの採用により、処置前後の運搬がスムーズに。フットレバー操作で4輪フリー、2輪直進、4輪ロックに切替可能です。



ロールシートホルダー

検査・処置時に使用するロールシートが本体に収納できます。



ハンドスイッチ

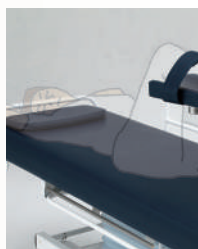
誤操作を防ぐ“E”スイッチを装備。水平復帰スイッチ、縦横転作動域表示ランプを装備。



OPTION

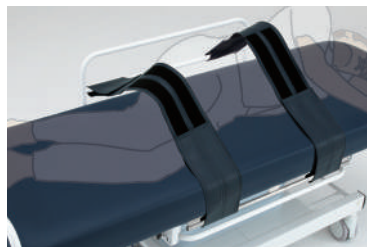


体位保持クッション (側臥位用×1、補助用×3)
EX-ESD-P



下部処置用下腿受
EX-ESD-H

した。



体位保持ベルト
EX-ESD-B

・患者さんの姿勢確保・転落防止に有用です。



イリガートル架
EX-ESD-D



サブフットスイッチ
EX-ESD-FS

[本体昇降・2メモリー機能]
・一般検査に便利です。



クリニカルロールシート
EX-OPT-R

[幅680mm×長さ45m]
[900mmミシン目入り]
・吸水性・防水性に優れ、
裏面スベリ止め加工済です。

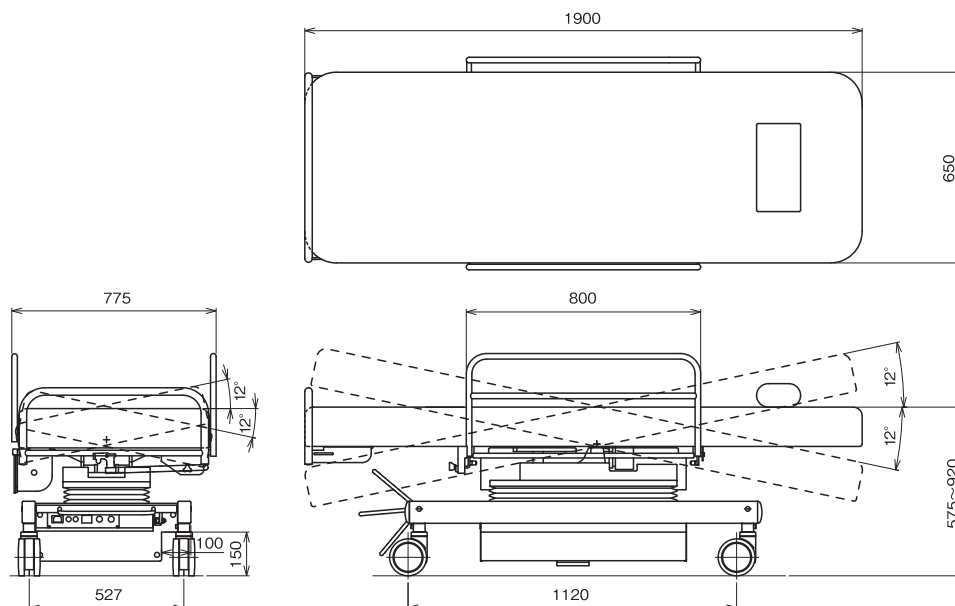
SPECIFICATIONS

EX-ESD 仕様一覧

製品コード	EX-ESD
本体寸法	W650×L1900mm
本体昇降範囲(電動油圧式)	575~920mm
本体縦転角度(電動油圧式)	各12°(本体高さ690mmより上側にて作動)
本体横転角度(電動油圧式)	各12°(本体高さ690mmより上側にて作動)
水平復帰機構	縦転、横転動作
水平一時停止機構	縦転、横転動作
サイドフェンス	片側収納式、片側差込式
キャスター	直進、トータルロック、フリー、切替え式
電気定格	AC100V 50/60Hz 420/470VA
製品質量	185kg
標準付属品	ハンドスイッチ、枕、ロールシートホルダー
製造販売届出番号	27B1X00042000059
販売名	診察台 EX-ESD

DIMENSIONS

EX-ESD 寸法図 [単位: mm]



移動型内視鏡検査・処置対応
ベルフリット

製品コード: EB-BFTN
販売名: ベルフリット
製造販売届出番号: 27B1X00042000067



内視鏡検査・処置対応
EX-CS8

製品コード: EX-CS8
販売名: 診察台 EX-CS8
製造販売届出番号: 27B1X00042000076



タカラベルモント株式会社

●本社

〒542-0083 大阪市中央区東心斎橋2-1-1 TEL.(06)6212-3620

●メディカル

札幌 (011)863-2139	金沢 (076)221-8412
仙台/盛岡 (022)231-3458	大阪 (06)6211-5947
さいたま (048)640-5803	岡山 (086)233-8826
新潟 (025)333-8405	広島/高松 (082)277-6700
東京 (03)3401-9795	福岡 (092)474-7306
名古屋 (052)931-5163	鹿児島 (099)226-9481

●ショールーム

東京 東京都港区赤坂7-1-19	(03)3401-9795
大阪 大阪市中央区東心斎橋2-1-1	(06)6211-5947
沖縄 沖縄県宜野湾市大山3-4-6	(098)897-6655

<https://www.takarabelmont.co.jp/medical/>



- 製品の寸法、質量、動作範囲の表示には、若干の誤差を含んでいます。
- 製品改良により、仕様・デザインは予告なく変更される場合があります。
- 印刷物のため、色は実物と異なることがあります。
- このカタログは2023年5月現在のものです。



●お問い合わせ