

Crex

(クレックス)

さらに、省スペース。さらに、やさしく。



Crex

(クレックス)

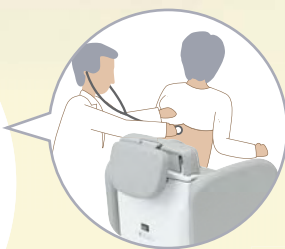
キャスター搭載でさらに使いやすく。
幅広いシーンで患者さんの負担を減らす、
コンパクトで機能性を高めた椅子型診察台。

椅子から
ベッドへの
移動時の
負担を軽減

椅子と
ベッドの
一体化で
省スペース
を実現

椅子から
ベッドへの
移動時間
を削減

椅子から、ベッドへ、スムーズなポジション移行。
患者さんにとってもドクターにとっても、
落ち着いたゆとりある診療が行なえます。



問診はもちろん、背面からの
アプローチもできる
コンパクトなホームポジション
バックレストにより、患者さんの
姿勢を補助。ショートタイプな
ので、椅子を回転させるだけで
背部の診療も可能です。



ソファの
ような
フォルムで
患者さんに
安心感を



Crex<クレックス>

新しい診療スタイルを創造=“Creation”に未知のものを表す“X”を加え、未来への可能性を込めて“Crex”と名付けました。

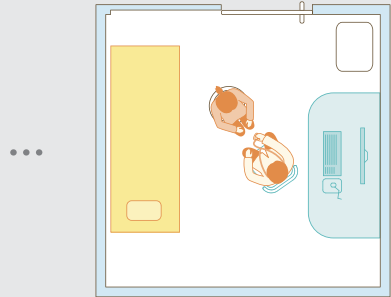
座ったままで
ベッド状態に移行できる
負担の少ないフルフラットポジション

座ったままの状態から、そのまま滑らかに寝姿勢へ。診療が効率よく行え、患者さんの不安・負担も軽減します。

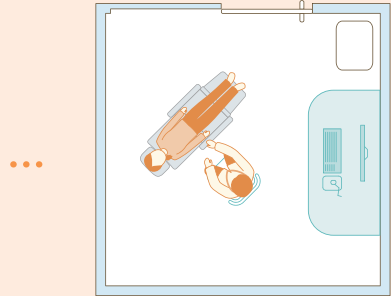
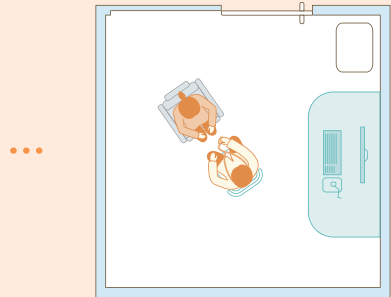
ワイヤレスハンドスイッチ

手元で操作でき、見やすさ使いやすさが向上。ワイヤレスでデスクに置いてもしっかり。

BEFORE



AFTER

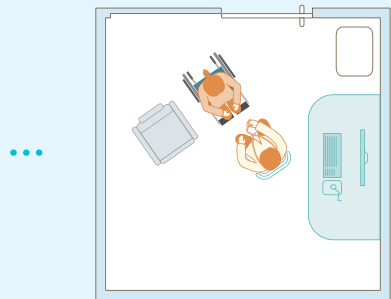


椅子&ベッドの一体化により、省スペース化が実現します。空間がゆったり使えるようになるだけでなく、ベッドへ移動する負担も軽減され、コンパクトで機能的な診察空間ができあがります。

車椅子入室時 —— キャスター搭載でさらに便利に

NEW

車椅子の入出時や清掃時など、“少し移動させたい”にお応えします。



本体固定を解除して移動

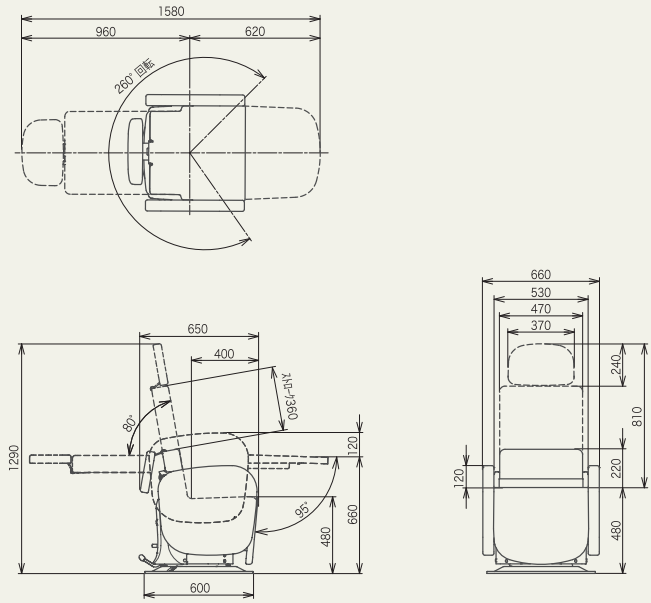


本体移動ペダル

本体後部のペダルを引き上げることで本体固定解除、踏み込むことで本体固定されます。

キャスター搭載タイプ

寸法図 (単位 mm)



Specification

製品コード	RL-CREXN
本体寸法(ベッド時)	1580×660mm
質量	120kg
電気定格	AC100V 50/60Hz 3.9/4.4A
本体昇降範囲	480~660mm(電動油圧式)
バックレストスライド昇降	電動油圧式
バックレスト寝起範囲	0~80°シート昇降連動(電動油圧式)
レッグレスト昇降	バックレスト連動(電動油圧式)
回転機能	260°電動油圧式回転ロック/解除
本体移動	本体移動ペダル操作
製造販売届出番号	27B1X00042001042
販売名	クレックス

タカラベルモント株式会社

●本社

〒542-0083 大阪市中央区東心斎橋2-1-1 TEL.(06)6212-3620

●メディカル

札幌 (011)863-2139	金沢 (076)221-8412
仙台/盛岡 (022)231-3458	大阪 (06)6211-5947
さいたま (048)640-5803	岡山 (086)233-8826
東京 (03)3401-9795	広島/高松 (082)277-6700
新潟 (025)333-8405	福岡 (092)474-7306
名古屋 (052)931-5163	鹿児島 (099)226-9481

●ショールーム

東京 東京都港区赤坂7-1-19	(03)3401-9795
大阪 大阪市中央区東心斎橋2-1-1	(06)6211-5947
沖縄 沖縄県宜野湾市大山3-4-6	(098)897-6655

- 製品の寸法、質量、動作範囲の表示には、若干の誤差を含んでいます。
- 製品改良により、仕様・デザインは予告なく変更される場合があります。
- 印刷物のため、色は実物と異なることがあります。
- WEBサイトやリンク先のURLは、事前のご連絡なく変更、あるいは削除されることもございます。
- 納期については、事前に弊社営業にご確認ください。
- このカタログは2025年2月現在のものです。
- お問い合わせ

<https://me.takarabelmont.co.jp>



50C25020100P
YY-ME232