

やさしい、コンパクト。

ε イクスフィール feel

やさしく、
不安をやわらげる
椅子型診察台
〈イクスフィール〉
一台の診察台から、
あたらしい
診療空間がうまれます。

少しでも不安をやわらげたい。少しでも負担を減らしたい。

〈イクスフィール〉は、ドクターの患者さんへの思いをカタチにした椅子型診察台。

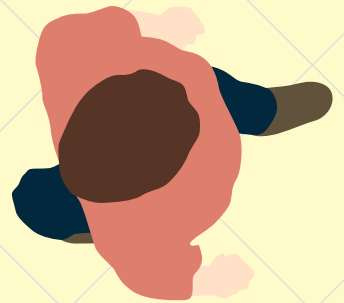
「診察用の椅子とベッドを一つにする」という発想から、

より思いやりのある、よりコンパクトな診療空間をご提案します。

イクスフィール
E feel

〈イクスフィール〉とは
examination(診察) + feel(心地のいい)

患者さんにとって、ドクターにとって居心地のいい診療空間を提案したい。
そんなタカラベルモントの願いが込められています。





feel compact

より思いやりのあるコンパクトな診察室へ。
機能はもちろんディテールの一つ一つに、
患者さんとドクターへの配慮がみちています。

※写真の製品は、品番RL-EFRHです。

【一般外来診察室】

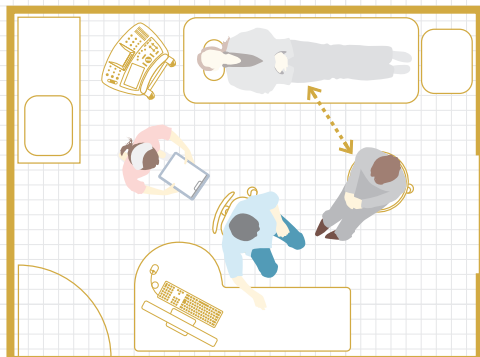
患者さんを移動させずに、問診・触診・処置の流れを、この一台で可能にします。また省スペース化を実現し、これまでよりも診察室のスペースを有効に活用できます。

【皮膚科・形成外科・美容外科】

空間づくりにこだわった診察室にも対応するスタイリッシュなデザイン。背もたれ、レッグレストのメモリー機能で、顔から足先までの処置が一台で可能になります。

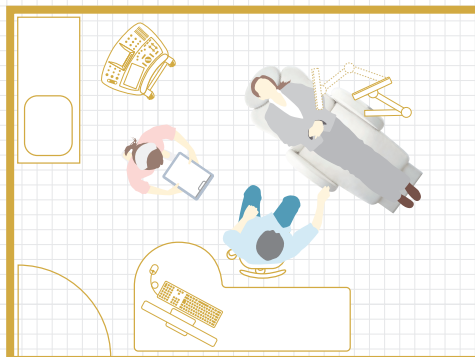
患者さんの負担を軽減する、コンパクト&快適な診療空間をご提案

before



椅子からベッドへの移動不要、患者さんの負担を軽減。
椅子からベッドへの移動は患者さんにとって負担の要因となります。
椅子状からベッド状へ変化する<イクスフィール>なら、診察中の動きを最小限におさえて患者さんの負担を軽減。ドクターやスタッフも効率よく動くことができます。

after



ベッドと椅子の一体化により、診察室の省スペース化へ。
患者さんが座ったままで椅子状からベッド状へと変化する<イクスフィール>は、コンパクトで機能的な診療空間を実現します。



※写真の製品は、品番RL-EF-Hです。

feel quality

より快適な検査室をご提案。
 〈イクスフィール〉はさまざまな医療分野で
 診療空間の常識を変えていきます。

【産婦人科】

椅子型のため妊婦さんも乗降りがスムーズにでき、診察もより楽な姿勢で行えます。また、液晶モニターを取り付けることで、超音波診断時の画像説明が効率的に行えます。

【内視鏡室】

椅子状からベッド状までポジションが得られるので、経口内視鏡検査、経鼻内視鏡検査に幅広く対応できます。

【植毛領域】

2関節の処置用枕を採用することにより、椅子状とベッド状での処置が可能に。また、座り心地にこだわったクッションシートで居住性にも配慮しています。

快適性と心地よさを考えた2タイプのバリエーション

2 type



回転タイプ



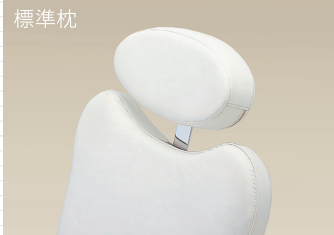
固定タイプ



足元で簡単操作、フットスイッチ。

フレキシブルな使いやすさにこだわった、3つのヘッドレスト

標準枕



厚みを持たせたクッション性のあるヘッドレスト

丸みを帯びたデザインが特徴です。スライド式で高さの調節もスムーズ。また必要に応じて多機能枕や処置用枕に取り替えることもできます。

多機能枕



診察時にも処置時にも対応する多機能なヘッドレスト

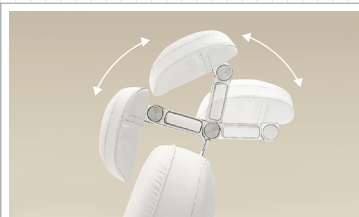
可動域の広い2関節の採用で、診察や説明時には起こして、検査や処置時には倒してと幅広く利用できます。

処置用枕



頭部や顔の処置に適したコンパクトサイズ

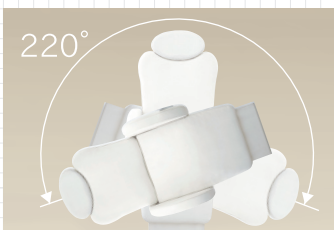
2関節の採用により頭部を安定させたまま頭の角度を変えることができ、患者さんの負担を軽減します。



必要に応じて角度を変えられる可動域の広い2関節枕。

多機能枕と処置用枕には、フレキシブルに角度を変えられる2関節枕を採用。診察時は立てて、検査時や処置時には倒してと、ドクターにとって使いやすい角度に調節することができます。

スムーズな診療を進めるために、説明のしやすさ、使い勝手の良さを重視



空間を有効活用できる回転タイプ。

患者さんと向き合う位置を変えられる回転タイプもご用意。診療内容に適した状態をキープし、ドクターにとっても使い勝手のいい空間を実現します。



リクライニング機能で、さまざまな処置や診断がスムーズに。

スムーズに、効率よく、さまざまな処置や超音波診断のポジションが得られるリクライニング機能。



快適な高さで調節可能。座り心地にもこだわりました。

ドクターにとって最適な高さの調節も簡単。さらに座り心地のいいクッションシートとソフトな手触りのウレタンレザーで、患者さんの負担をやわらげます。



スムーズな診療をアシストするアームレスト。

両サイドのアームレストは取り外し可能。サイドポジションからの患者さんへのアプローチもできます。また、車椅子の患者さんや体の不自由な患者さんの導入をやさしくサポートします。



かかとをキープするロールアップレッグレスト。

背もたれと連動して伸縮するロールアップレッグレストを採用。かかとが安定するため安心感があり、患者さんの疲れも軽減します。

オプション

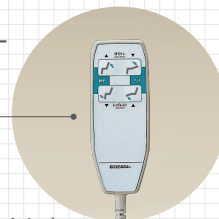
ヘッドレスト

- ・標準枕 RL-H
- ・多機能枕 RL-HF
- ・処置用枕 RL-HT

モニターデリバリー RL-OPT-MD

ハンドスイッチ

※背もたれとレッグレストが操作可能



イクスフィール用防水カバー

(枕、背もたれ～レッグレスト、手すり上・下のセット)

○RL-EF-OPT-CW (ホワイト)

color selection



SH8 (標準色)
Pure White



SH21
Lemon Yellow

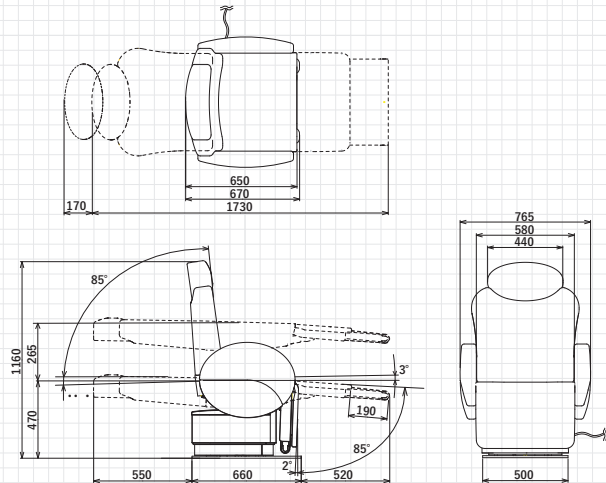


SH9
Dark Blue

なめらかな手触りのウレタンレザー、やさしくフィットするクッションシートを採用。

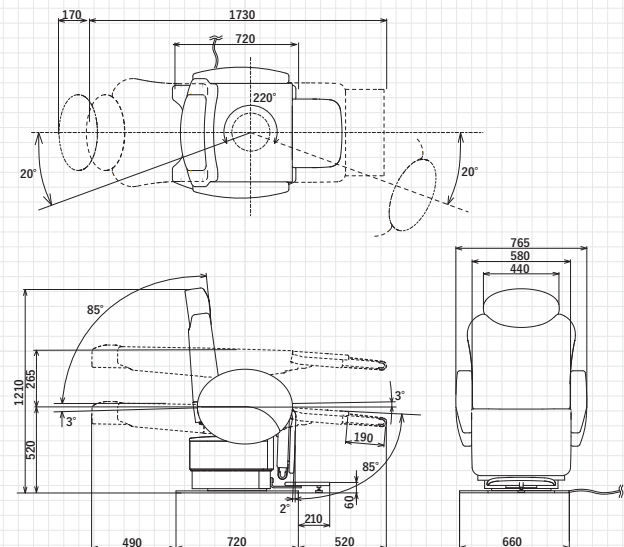
固定タイプ

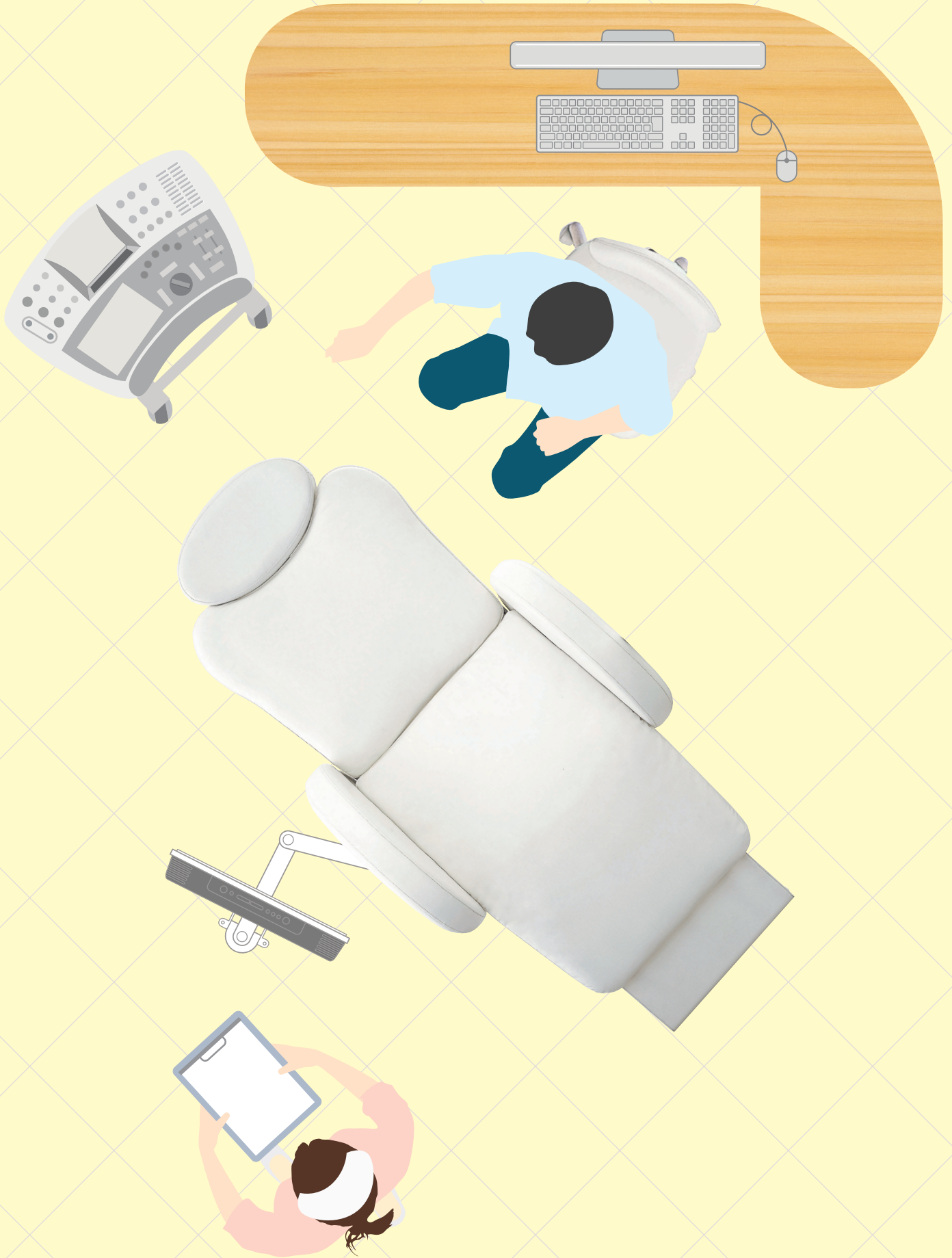
製品コード	RL-EF※※ ※※枕タイプにより異なります。
本体昇降機構	電動油圧式、フットスイッチ操作 (470mm~735mm)
背モタレ寝起機構	電動油圧式、フットスイッチ操作 (-3°~85°)
本体上昇 背モタレ下降 レッグレスト上昇 R-ループ レッグレスト伸長	プリセット機能付、電動油圧式、フットスイッチ操作
本体下降 背モタレ上昇 レッグレスト下降 R-ループ レッグレスト収縮	オートリターン機能付、電動油圧式、フットスイッチ操作
ヘッドレスト昇降	マニュアル操作
電気定格	100V 50/60Hz 3.9/4.5A
製品質量	135kg
想定荷重	1350N (135kgf)
電撃に対する保護形式	クラスⅠ B形装着部
製造販売届出番号	27B1X00042001023
販売名	イクスフィール



回転タイプ

製品コード	RL-EFR※※ ※※枕タイプにより異なります。
本体昇降機構	電動油圧式、フットスイッチ操作 (520mm~785mm)
背モタレ寝起機構	電動油圧式、フットスイッチ操作 (-3°~85°)
本体上昇 背モタレ下降 レッグレスト上昇 R-ループ レッグレスト伸長	プリセット機能付、電動油圧式、フットスイッチ操作
本体下降 背モタレ上昇 レッグレスト下降 R-ループ レッグレスト収縮	オートリターン機能付、電動油圧式、フットスイッチ操作
ヘッドレスト昇降	マニュアル操作
本体回転機構	マニュアル操作
本体回転ロック	電動油圧ロック機構、フットスイッチ操作
電気定格	100V 50/60Hz 3.9/4.5A
製品質量	164kg
想定荷重	1350N (135kgf)
電撃に対する保護形式	クラスⅠ B形装着部
製造販売届出番号	27B1X00042001023
販売名	イクスフィール







タカラベルモント株式会社

大阪本社 〒542-0083 大阪市中央区東心斎橋2-1-1 TEL.(06)6212-3620

メディカル事業部

札幌	(011)863-2139	仙台/盛岡	(022)231-3458	さいたま	(048)640-5803
東京	(03)3401-9795	名古屋	(052)931-5163	新潟	(025)333-8405
金沢	(076)221-8412	大阪	(06)6211-5947	岡山	(086)233-8826
広島/高松	(082)277-6700	福岡	(092)474-7306	鹿児島	(099)226-9481

ショールーム

東京	東京都港区赤坂 7-1-19	(03)3401-9795
大阪	大阪市中央区東心斎橋 2-1-1	(06)6211-5947
沖縄	沖縄県宜野湾市大山3-4-6	(098)897-6655

- 製品の寸法、質量、動作範囲の表示には、若干の誤差を含んでいます。
- 製品改良により、仕様・デザインは予告なく変更される場合があります。
- 印刷物のため、色は実物と異なることがあります。
- WEBサイトやリンク先のURLは、事前のご連絡なく変更、あるいは削除されることもございます。
- 納期については、事前に弊社営業にご確認ください。
- このカタログは2024年12月現在のものです。

●お問い合わせ



ホームページアドレス <https://me.takabelmont.co.jp>



50J2412018.YA
YY-ME510